

Produkt: **KLUDI A-XES Seifenschale**

Artikel-Nr.: **4898505**

Artikeltext

Seifenschale
 Wandmontage
 Schale aus satiniertem Glas
 mit Befestigungsmaterial
 Wandhalter drehbar

Oberfläche:
 05 chrom

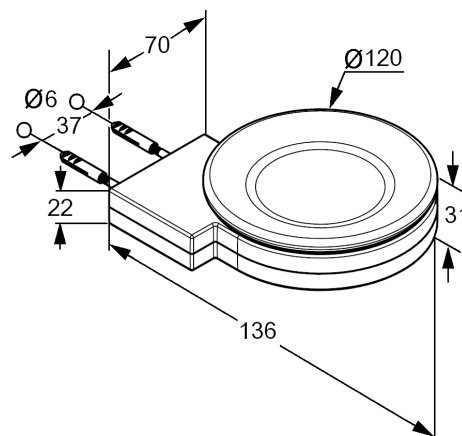
Produktabbildung



Standardleistungstext

Ausstattungsgegenstand, Hersteller Typ KLUDI GmbH & Co KG KLUDI A-XES Seifenschale Art. Nr. 4898505, mit Tropfmulde, aus satiniertem Glas / Metall verchromt, mit Befestigungsmaterial, zur Wandmontage, Wandhalter: wahlweise links/rechts montierbar,

Maßzeichnung



Tabelle

T 1	T 2	T 3	T 4	T 5	Einh.	K-Nr.	Textergänzung
77	4	3	1	5	St		*
1	7	4	5				**

* KLUDI GmbH & Co KG KLUDI A-XES Seifenschale Art. Nr. 4898505
 ** aus satiniertes Glas / Metall verchromt