

Produkt: **KLUDI MEDI CARE Wand-Einhandmischer DN 15**

Artikel-Nr.: **349220524**

Artikeltext

Wand-Einhandmischer DN 15
 Klinik-Armhebel
 Wandmontage
 Durchflussklasse Z
 Durchfluss 8 l/min
 Care-Strahlregler M 24 x I
 Sicherheits-Keramik-Kartusche mit
 Heißwasserbegrenzung
 schwenkbarer oder arretierbarer Auslauf
 S-Anschlüsse
 Ausladung 180 mm
 Geräuschklasse I
 PA-IX 9573/IZ

Oberfläche:
 05 chrom

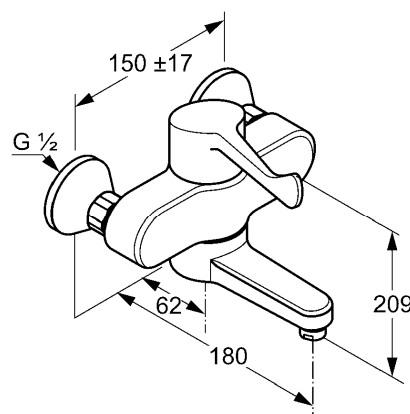
Standardleistungstext

Klinik Wandarmatur, Hersteller Typ KLUDI GmbH & Co. KG KLUDI MEDI-CARE Wand-Einhandmischer Art. Nr. 349220524, DN 15, aus Messing verchromt, Sicherheits Keramik Kartusche mit einstellbarer Heißwasserbegrenzung Ø 35 mm, Durchfluss 8 l/min, Ausführung wie folgt: Wand-Einhandmischer DN 15, mit arretierbarem oder schwenkbarem Auslauf, mit Care Strahlregler M 24 x I (Laminarstrahl ohne Luftansaugung), Geräuschverhalten DIN 4109 Gruppe I, Prüfzeichen PA- IX 9573 / IZ, Ausladung Betätigungselement in mm 160, S Anschluss G 1/2 x G 3/4, Rosettendurchmesser Ø 70 mm, Ausladung Auslauf in mm 180, h ges. in mm 209, mit Klinik Armhebel, für geschlossene Trinkwassererwärmer, für Durchflusswassererwärmer bedingt geeignet, PN 10,

Produktabbildung



Maßzeichnung



Tabelle

T 1	T 2	T 3	T 4	T 5	Einh.	K-Nr.	Textergänzung
531	1	1 1	8 1	1 2	St	21	*
532	4 1	04	04	06	---	41	**
					-	31	***

* KLUDI GmbH & Co. KG KLUDI MEDI-CARE Wand-Einhandmischer Art. Nr. 349220524
 ** Sicherheits Keramik Kartusche mit einstellbarer Heißwasserbegrenzung Ø 35 mm, DIN EN 817
 *** aus Messing, DIN 50930-6

Durchflussdiagramm

