

Produkt: **KLUDI PROVITA Waschtisch-Einhandmischer DN 8**

Artikel-Nr.: **333300500**

Artikeltext

Waschtisch-Einhandmischer DN 8
 wahlweise für KLINIK oder PUBLIC – Hebel
 Einlochmontage
 Durchflussklasse Z
 Durchfluss 7,6 l/min
 PCA Care-Strahlregler M 24 x I
 Keramik-Kartusche mit Heißwasserbegrenzung
 Schnell-Montagesystem, starrer Auslauf
 Ablaufgarnitur G 1 1/4
 Kupferrohre Ø 10 mm
 Geräuschklasse I, P- IX 19335/IZ
 ohne Klinik - Hebel Art. Nr. 7491005-00
 ohne Public - Hebel Art. Nr. 7493005-00

Oberfläche:
 05 chrom

Standardleistungstext

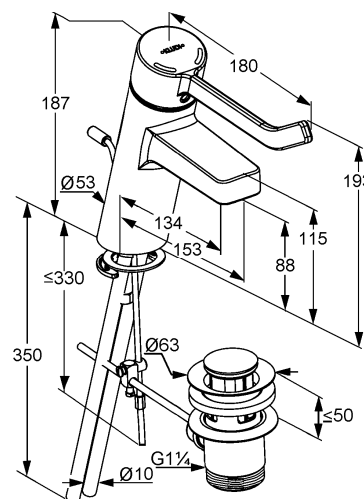
- * KLUDI GmbH & Co KG KLUDI PROVITA Waschtisch-Einhandmischer Art. Nr. 333300500
- ** Keramik Kartusche mit Heißwasserbegrenzung Ø 41 mm, DIN EN 817
- *** aus Messing, DIN 50930-6

Einlocharmatur, Hersteller Typ KLUDI GmbH & Co KG KLUDI PROVITA
 Waschtisch-Einhandmischer Art. Nr. 333300500, DN 8, aus Messing verchromt,
 Keramik Kartusche mit Heißwasserbegrenzung Ø 41 mm, Durchfluss 7,6 l/min,
 Ausführung wie folgt: Waschtisch-Einhandmischer DN 8, mit festem Auslauf, mit PCA
 Care Strahlregler M 24 x I (Laminarstrahl ohne Luftansaugung), Geräuschverhalten
 DIN 4109 Gruppe I, Prüfzeichen P- IX 19335/IZ, Auslaufhöhe in mm 88/115,
 Ausladung Betätigungselement wahlweise in mm 120/180 geschlossene Ausführung,
 Armaturen Anschlussrohre aus Kupfer verchromt Ø 10 mm Länge in mm 350,
 Ausladung Auslauf in mm 134/153, mit Ablaufgarnitur und Zugstangenbetätigung G 1
 1/4, wahlweise für KLINIK-HEBEL Art. Nr. 7491005-00 oder PUBLIC-HEBEL Art. Nr.
 7493005-00, h ges. in mm 192/193, mit Schnellmontagesystem, für geschlossene
 Trinkwassererwärmer, Durchflusswassererwärmer, PN 10,

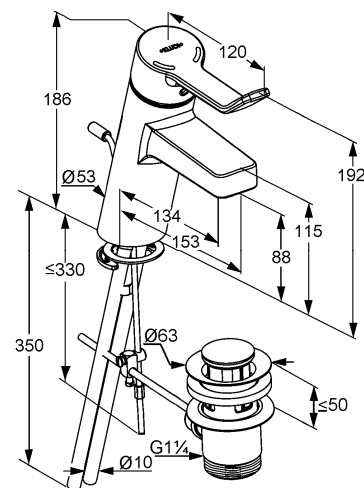
Produktabbildung



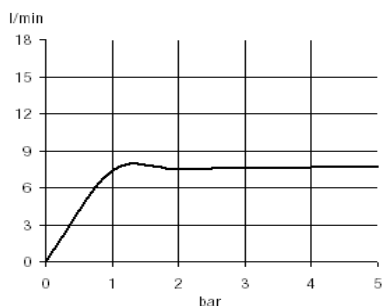
Maßzeichnung I + KH



Maßzeichnung II + PH



Durchflussdiagramm



Tabelle

| T 1 | T 2 | T 3 | T 4 | T 5 | Einh. | K-Nr. |
|-----|-----|-----|-----|-----|-------|-------|
| 524 | 1 1 | 8 5 | 8 | 1 | St | 21 |
| 528 | 4 | 1 3 | 0 3 | 02 | --- | 41 |
| 664 | 01 | 02 | 02 | | | 31 |