

Produkt: **KLUDI PROVITA Waschtisch-Einhandmischer DN 8**

Artikel-Nr.: **333360500**

**Artikeltext**

Waschtisch-Einhandmischer DN 8  
 wahlweise für KLINIK oder PUBLIC – Hebel  
 Einlochmontage  
 Durchflussklasse Z  
 Durchfluss 7,6 l/min  
 PCA Care-Strahlregler M 24 x I  
 Keramik-Kartusche mit Heißwasserbegrenzung  
 Schnell-Montagesystem  
 starrer Auslauf  
 Kupferrohre Ø 10 mm  
 Geräuschklasse I, P- IX 19335/IZ  
 ohne Klinik - Hebel Art. Nr. 7491005-00  
 ohne Public - Hebel Art. Nr. 7493005-00

Oberfläche:  
 05 chrom

**Standardleistungstext**

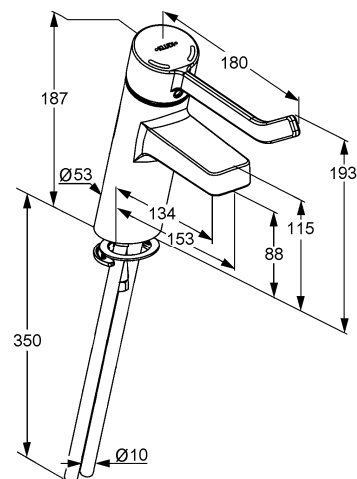
- \* KLUDI GmbH & Co KG KLUDI PROVITA Waschtisch-Einhandmischer Art. Nr. 333360500
- \*\* Keramik Kartusche mit Heißwasserbegrenzung Ø 41 mm, DIN EN 817
- \*\*\* aus Messing, DIN 50930-6

Einlocharmatur, Hersteller Typ KLUDI GmbH & Co KG KLUDI PROVITA Waschtisch-Einhandmischer Art. Nr. 333360500, DN 8, aus Messing verchromt, Keramik Kartusche mit Heißwasserbegrenzung Ø 41 mm, Durchfluss 7,6 l/min, Ausführung wie folgt: Waschtisch-Einhandmischer DN 8, mit festem Auslauf, mit PCA Care Strahlregler M 24 x I (Laminarstrahl ohne Luftansaugung), Geräuschverhalten DIN 4109 Gruppe I, Prüfzeichen P- IX 19335/IZ, Auslaufhöhe in mm 88/115, Ausladung Betätigungselement wahlweise in mm 120/180 geschlossene Ausführung, Armaturen Anschlussrohre aus Kupfer verchromt Ø 10 mm Länge in mm 350, Ausladung Auslauf in mm 134/153, ohne Ablaufgarnitur und Zugstangenbetätigung, wahlweise für KLINIK-HEBEL Art. Nr. 7491005-00 oder PUBLIC-HEBEL Art. Nr. 7493005-00, h ges. in mm 192/193, mit Schnellmontagesystem, für geschlossene Trinkwassererwärmer, Durchflusswassererwärmer, PN 10,

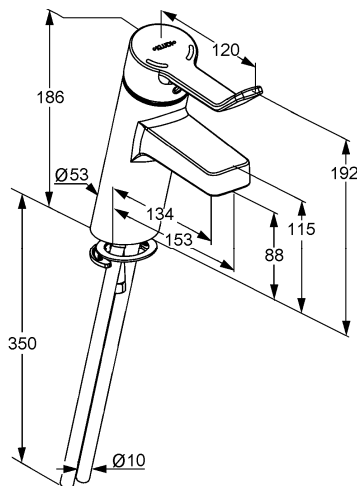
**Produktabbildung**



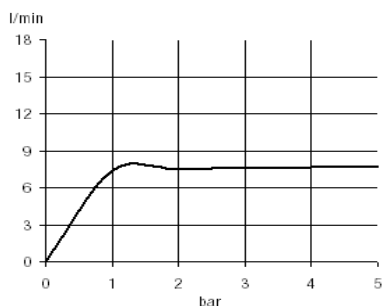
**Maßzeichnung I + KH**



**Maßzeichnung II + PH**



**Durchflussdiagramm**



**Tabelle**

T 1	T 2	T 3	T 4	T 5	Einh.	K-Nr.
524	1 1	8 5	8	1	St	21
528	4	1 3	0 3	02	---	41
664	01	02	02		-	31