

Produkt: **KLUDI PROVITA Unterputz-Brause-Einhandmischer, Feinbau-Set**

Artikel-Nr.: **338600500**

**Artikeltext**

Unterputz-Brause- Einhandmischer  
 Unterputz-Feinbau-Set  
 für KLUDI FLEXX.BOXX 88077 oder  
 UP-Einheitskörper 33434  
 ohne Klinik - Hebel Art. Nr. 7491005-00  
 ohne Public - Hebel Art. Nr. 7493005-00

Oberfläche:  
 05 chrom

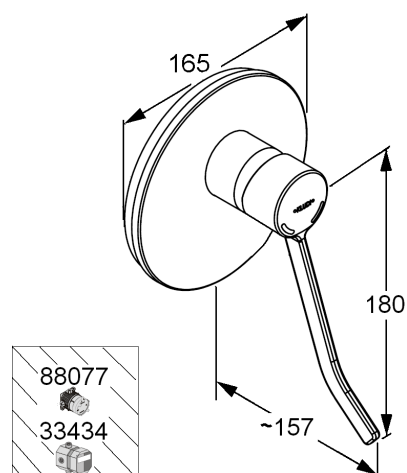
**Produktabbildung**



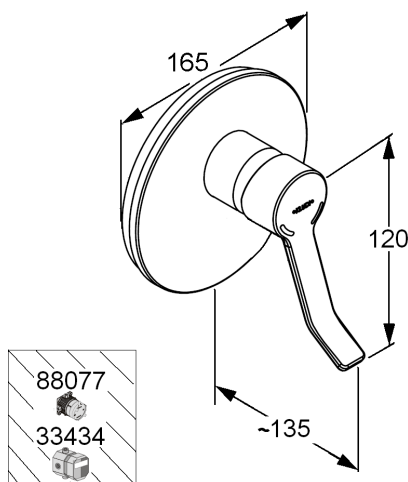
**Standardleistungstext**

Fertigmontagesatz zum Wandeinbaukörper, Hersteller Typ KLUDI GmbH & Co. KG KLUDI PROVITA Unterputz-Brause-Einhandmischer Art. Nr. 338600500, Ausführung wie folgt: Unterputz-Brause-Einhandmischer als Fertigmontagesatz zum Wandeinbaukörper FLEXX.BOXX 88077 oder 33434, ohne Betätigungselement aus Metall verchromt, Wandabdeckplatte aus Kunststoff verchromt, Ausladung Betätigungselement wahlweise 120/ 180 mm, Maße Abdeckrosette Ø 165 mm, Eigensicherheit siehe FLEXX.BOXX 88077 oder UP-Einhandmischer 33434, ohne KLINIK-HEBEL Art. Nr. 7491005-00 oder PUBLIK-HEBEL Art. Nr. 7493005-00, Optimale Funktion nur in Verbindung mit KLUDI Produkten,

**Maßzeichnung I + KH**



**Maßzeichnung II + PH**



**Tabelle**

T 1	T 2	T 3	T 4	T 5	Einh.	K-Nr.	Textergänzung
543	01	04 03	07	4		21 41 51	* **
* KLUDI GmbH & Co KG KLUDI PROVITA Unterputz-Brause-Einhandmischer Feinbau-Set Art. Nr. 338600500 ** zur FLEXX.BOXX 88077 oder 33434 UP-Einhandmischer *** aus Metall / Kunststoff verchromt							