

**Produkt:** KLUDI STANDARD SPEZIAL Wannenfüll- und Brausearmatur DN 15

**Artikel-Nr.:** 254110515

**Artikeltext**

Wannenfüll- und Brausearmatur DN 15  
 Griffe Terralux Kunststoff  
 Wandmontage  
 Stichmaß 45 mm  
 Durchflussklasse BA  
 schwenkbarer Auslauf 250 mm  
 Luftsprudler M 22 x I  
 autom. Umstellung: Brause/Wanne  
 Brauseabgang G 1/2  
 eigensicher gegen Rückfließen  
 ohne Brausegarnitur  
 S-Anschlüsse G 1/2 x G 1/2  
 Geräuschklasse II, P-IX 4087/IIBA

Oberfläche:  
 05 chrom

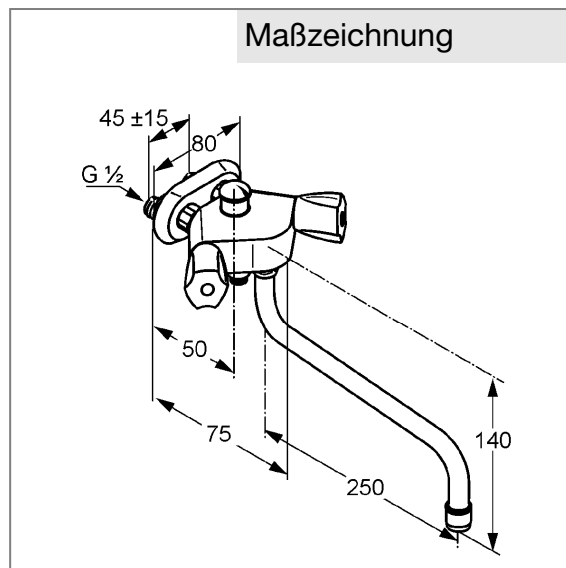
**Standardleistungstext**

Wandarmatur, Hersteller Typ KLUDI GmbH & Co KG KLUDI STANDARD SPEZIAL Wannenfüll- und Brausearmatur Art. Nr. 254110515, DN 15, aus Messing verchromt, Ausführung wie folgt: Wannenfüll- und Brause Zweigriff Armatur DN 15, mit schwenkbarem Auslauf, mit geschlossenen Betätigungselementen, Ausladung Betätigungselemente in mm 50, mit Luftsprudler M 22 x I, Geräuschverhalten DIN 4109 Gruppe II, Prüfzeichen P- IX 4087 / IIBA, Durchflussklasse B A (max. 0,42 l/s / 0,25 l/s), Ausladung in mm 250, mit S Anschluss G 1/2 x G 1/2, mit klassischen Hubkegel Oberteilen, Betätigungselement aus Kunststoff verchromt mit Markierung Rot / Blau, mit schwenkbarem Rohrauslauf, Auslaufverschraubung G 3/4, mit Brauseabgang G 1/2, mit automatischer Umstellung Brause / Wanne, eigensicher gegen Rückfließen DIN EN 1717, für Stichmaß 45 mm, Muldengriffe, für geschlossene Trinkwassererwärmer, Durchflusswassererwärmer, PN 10,

**Produktabbildung**



**Maßzeichnung**



**Tabelle**

T 1	T 2	T 3	T 4	T 5	Einh.	K-Nr.	Textergänzung
517	1 1	1 5	1 7	2 2	St	21	*
520	2 1	5 2		03	---	31	**
					-	41	***

\* KLUDI GmbH & Co KG KLUDI STANDARD SPEZIAL Wannenfüll- und Brausearmatur Art. Nr. 254110515  
 \*\* aus Messing, DIN 50930-6 // für Stichmaß in mm 45  
 \*\*\* klassische Hubkegel Oberteile, DIN EN 200

**Durchflussdiagramm**

