

Produkt: **KLUDI SCOPE XL Spültisch-Einhandmischer DN 10**

Artikel-Nr.: **33930..75**

Artikeltext

Spültisch-Einhandmischer DN 10
 geschlossener Hebel
 Einlochmontage
 Durchflussklasse A
 Cache Luftsprudler M 16,5 x I
 Keramik-Kartusche mit Heißwasserbegrenzung
 schwenkbarer Auslauf (360°)
 Schnell-Montagesystem
 flexible Anschlüsse G 3/8
 Geräuschklasse I
 Geräuschprüfzeichen beantragt

Oberfläche:
 05 chrom
 96 edelstahlfinish

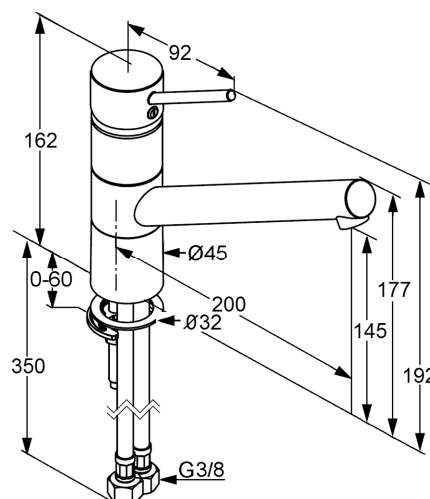
Produktabbildung



Standardleistungstext

Einlocharmatur, Hersteller Typ KLUDI GmbH & Co KG KLUDI SCOPE XL Spültisch-Einhandmischer Art. Nr. 33930..75, DN 10, Oberfläche 05 = aus Messing verchromt / 96 = Messing in edelstahlfinish, Ausführung wie folgt: Spültisch-Einhandmischer DN 10, mit schwenkbarem Auslauf mit 360° Schwenkbereich, mit geschlossenem Betätigungselement, Ausladung Betätigungselement in mm 92, mit Cache Luftsprudler M 16,5 x I, Geräuschverhalten DIN 4109 Gruppe I, Prüfzeichen beantragt, Durchflussklasse A (max. 0,25 l/s), Ausladung in mm 200, mit Schnell-Montagesystem, mit flexiblen Anschlussdruckschläuchen G 3/8 mit DVGW (W543/KTW-A_W270) KIWA / CSTB / WRAS Zulassung Länge in mm 350, mit Keramik Kartusche mit Heißwasserbegrenzung Ø 35 mm, für Bohrlochdurchmesser Ø in mm 32, Auslaufhöhe in mm 145/177, h ges. in mm 162/192, für geschlossene Trinkwassererwärmer, Durchflusswassererwärmer, PN 10,

Maßzeichnung



Tabelle

T 1	T 2	T 3	T 4	T 5	Einh.	K-Nr.	Textergänzung
524	1 1	1 5	8 1	1		21	*
527	2 1	2		06	---	31	**
665	1	05	06		-	41	***

* KLUDI GmbH & Co KG KLUDI SCOPE XL Spültisch-Einhandmischer Art. Nr. 33930..75
 ** aus Messing, DIN 50930-6
 *** Keramik Kartusche mit Heißwasserbegrenzung Ø 35 mm, DIN EN 817

Durchflussdiagramm

