

Produkt: **KLUDI LOGO NEO Spültisch-Einhandmischer DN 10**

Artikel-Nr.: **379130575**

**Artikeltext**

Spültisch-Einhandmischer DN 10  
 geschlossener Hebel  
 Einlochmontage  
 Durchflussklasse A  
 Luftsprudler M 24 x I  
 Keramik-Kartusche mit Heißwasserbegrenzung  
 schwenkbarer Auslauf (360°)  
 Schnell-Montagesystem  
 flexible Anschlüsse G 3/8  
 Geräuschklasse I  
 P- IX 7526/IA

Oberfläche:  
 05 chrom

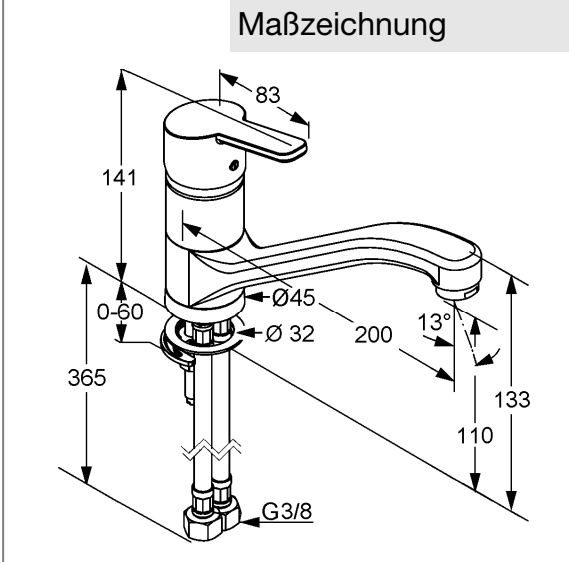
**Produktabbildung**



**Standardleistungstext**

Einlocharmatur, Hersteller Typ KLUDI GmbH & Co KG KLUDI LOGO NEO Spültisch-Einhandmischer DN 10 Art. Nr. 379130575, DN 10, aus Messing verchromt, Ausführung wie folgt: Spültisch-Einhandmischer DN 10, mit schwenkbarem Auslauf, mit geschlossenem Betätigungselement, Ausladung Betätigungselement in mm 83, mit Luftsprudler M 24 x I, Geräuschverhalten DIN 4109 Gruppe I, Prüfzeichen P- IX 7526 / IA, Durchflussklasse A (max. 0,25 l/s), Ausladung in mm 200, mit Schnellbefestigung, mit flexiblen Anschlussdruckschläuchen G 3/8 mit DVGW (W543/KTW-A\_W270) KIWA / CSTB / WRAS Zulassung Länge in mm 365, mit Keramik Kartusche mit Heißwasserbegrenzung Ø 35 mm, Auslaufhöhe in mm 110, h ges. in mm 133/141, für Bohrlochdurchmesser in mm Ø 32, für Arbeitsplatten bis max. 60 mm, für geschlossene Trinkwassererwärmer, Durchflusswassererwärmer, PN 10,

**Maßzeichnung**



**Tabelle**

T 1	T 2	T 3	T 4	T 5	Einh.	K-Nr.	Textergänzung
524	1 1	1 5	8 1	1		21	*
527	2 1	2		06	---	31	**
665	1	05	06		-	41	***

\* KLUDI GmbH & Co KG KLUDI LOGO NEO Spültisch-Einhandmischer DN 10 Art. Nr. 379130575  
 \*\* aus Messing, DIN 50930-6  
 \*\*\* Keramik Kartusche mit Heißwasserbegrenzung Ø 35 mm, nach DIN EN 817

**Durchflussdiagramm**

