

Produkt: **KLUDI STANDARD Spültischarmatur DN 8**

Artikel-Nr.: **3165805 . .**

Artikeltext

Spültischarmatur DN 8
 Griff nach Wahl
 Griff Terralux Metall (08)
 Griff Terralux Kunststoff (15)
 Einlochmontage, Durchflussklasse A
 Luftsprudler M 22 x I
 schwenkbarer Rohrauslauf (360°)
 Auslaufverschraubung G 3/4
 Schaftbefestigung
 Kupferrohre Ø 10 mm
 Geräuschklasse I, P- IX 3515/IA
 DIN-DVGW-AT-2177
 KIWA

Oberfläche:
 05 chrom

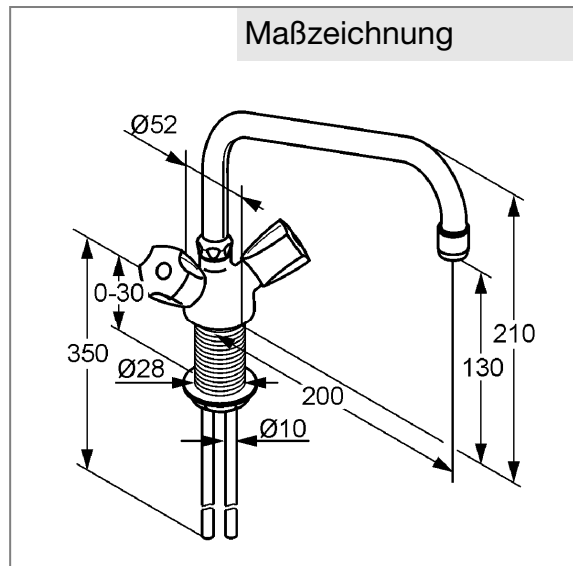
Standardleistungstext

Einlocharmatur, Hersteller Typ KLUDI GmbH & Co KG KLUDI STANDARD Art. Nr. 316580508 / 316580515, DN 8, aus Messing verchromt, Ausführung wie folgt: Spültisch Zweigriffarmatur DN 8, mit schwenkbarem Rohrauslauf, Ausladung Betätigungselement in mm 50, mit Luftsprudler M 22 x I, Geräuschverhalten DIN 4109 Gruppe I, Prüfzeichen P- IX 3515 / IA, DIN-DVGW-AT-2177, KIWA Zulassung, Durchflussklasse A (max. 0,25 l/s), Ausladung in mm 200, mit Schaftmutter, mit Armaturen Anschlussrohren Ø 10 mm Länge in mm 350, Auslaufhöhe in mm 130, mit klassischen Hubkegel Oberteilen, mit Markierung Rot / Blau, h ges. in mm 210, wahlweise mit Betätigungselementen: 08 = mit geschlossenen Betätigungselementen aus Metall verchromt, 15 = mit geschlossenen Betätigungselementen aus Kunststoff verchromt, Bohrlochdurchmesser Ø 28 mm, für geschlossene Trinkwassererwärmer, Durchflusswassererwärmer, PN 10,

Produktabbildung



Maßzeichnung



Tabelle

T 1	T 2	T 3	T 4	T 5	Einh.	K-Nr.	Textergänzung
505	1	1 1	1 1	1 2	St	21	*
507	3 2	2	2			31	**
664	01	02	02			41	***

* KLUDI GmbH & Co KG KLUDI STANDARD Spültischarmatur Art. Nr. 316580508/15
 ** aus Messing, DIN 50930-6
 *** klassische Hubkegel Oberteile, DIN EN 200

Durchflussdiagramm

