

Produkt: **KLUDI SIRENA CARE Barrierefreie Brausestange DN 15**

Artikel-Nr.: **6150205-00**

**Artikeltext**

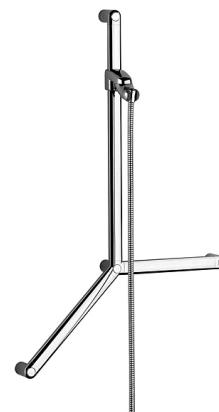
Barrierefreie Brausestange DN 15  
 L = 900 mm  
 integrierte Haltegriffe (Grifflänge: 90° = 250 mm,  
 45° = 300 mm), links und rechts verwendbar  
 50 mm Wandabstand  
 Befestigungssatz mit Spezial-Dübeln  
 stufenlos verstellbarer Gleitschieber  
 am Brauseschlauch herabziehbar  
 seitlich schwenkbare und in der Neigung  
 verstellbare Brausehalterung  
 verdrehsicherer SUPARAFLEX-Schlauch  
 G 1/2 x G 1/2 x 1600 mm  
 konische Mutter beidseitig

Oberfläche:  
 05 chrom

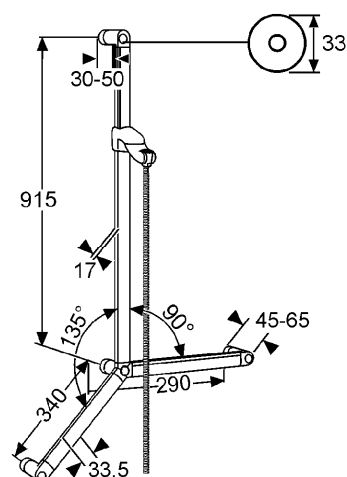
**Standardleistungstext**

Brausestangengarnitur, Hersteller Typ KLUDI GmbH & Co. KG KLUDI SIRENA CARE Barrierefreie Brausestange Art. Nr. 6150205-00, DN 15, aus Messing / Kunststoff, stufenlos verstellbarer Gleitschieber vertikal / Horizontal verstellbar, Länge in mm 900, rechteckige Brausestange mit integrierten Haltegriffen (Griffängen 250 mm und 300 mm Winkel 90° und 45° links und rechts verwendbar durch umstecken des mittleren Wandhalters, mit 50 mm Wandabstand mit Distanzstücken, mit Befestigungsmaterial, mit SUPARAFLEX-Schlauch mit Abknickschutz, verdrehsicher, mit konischen Muttern aus Messing verchromt G 1/2 x G 1/2 x 1600 mm, aus Kunststoff mit Metalloptik, PN 5,

**Produktabbildung**



**Maßzeichnung**



**Tabelle**

T 1	T 2	T 3	T 4	T 5	Einh.	K-Nr.	Textergänzung
606	1 7	1 4	1 1			21	*
600	01	1 5	4 1	1		41	**

\* KLUDI GmbH & Co. KG KLUDI SIRENA CARE Barrierefreie Brausestange Art. Nr. 6150205-00  
 \*\* aus Messing / Kunststoff verchromt, DIN EN 1113

**Durchflussdiagramm**

