

Produkt: **KLUDI SIRENA CARE Barrierefreie Brausestange DN 15**

Artikel-Nr.: **6150305-00**

Artikeltext

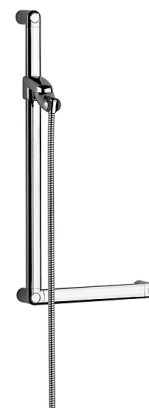
Barrierefreie Brausestange DN 15
 L = 900 mm
 integrierter Haltegriff (Grifflänge 250 mm und 90° Winkel), links und rechts verwendbar
 50 mm Wandabstand
 Befestigungssatz mit Spezial-Dübeln
 stufenlos verstellbarer Gleitschieber
 am Brauseschlauch herabziehbar
 seitlich schwenkbare und in der Neigung verstellbare Brausehalterung
 verdrehsicherer SUPARAFLEX-Schlauch
 G 1/2 x G 1/2 x 1600 mm
 konische Mutter beidseitig

Oberfläche:
 05 chrom

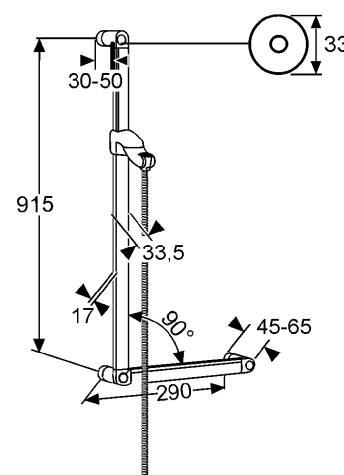
Standardleistungstext

Brausestangengarnitur, Hersteller Typ KLUDI GmbH & Co. KG KLUDI SIRENA CARE Barrierefreie Brausestange Art. Nr. 6150305-00, DN 15, aus Messing / Kunststoff, stufenlos verstellbarer Gleitschieber vertikal / Horizontal verstellbar, Länge in mm 900, rechteckige Brausestange mit integriertem Haltegriff links und rechts verwendbar durch umstecken des mittleren Wandhalters, mit Befestigungsmaterial, Länge Haltegriff in mm 290 im Winkel 90°, mit SUPARAFLEX-Schlauch mit Abknickschutz, verdrehsicher, mit konischen Muttern aus Messing verchromt G 1/2 x G 1/2 x 1600 mm, aus Kunststoff mit Metalloptik, PN 5,

Produktabbildung



Maßzeichnung



Tabelle

T 1	T 2	T 3	T 4	T 5	Einh.	K-Nr.	Textergänzung
606	1 7	1 4	1 1			21	*
600	01	1 5	4 1	1		41	**

* KLUDI GmbH & Co. KG KLUDI SIRENA CARE Barrierefreie Brausestange Art. Nr. 6150305-00
 ** aus Messing / Kunststoff verchromt, DIN EN 1113

Durchflussdiagramm

