

Produkt: **KLUDI E2 Brause-Einhandmischer DN 15**

Artikel-Nr.: **497140575**

Artikeltext

Brause-Einhandmischer DN 15
 Wandmontage
 geschlossener Hebel
 Keramik-Kartusche mit Heißwasserbegrenzung
 Durchflussmenge 19 l/min bei 3 bar
 Brauseabgang G 1/2
 eigensicher gegen Rückfließen
 S-Anschlüsse G 1/2 x G 3/4

Oberfläche:
 05 chrom

Produktabbildung



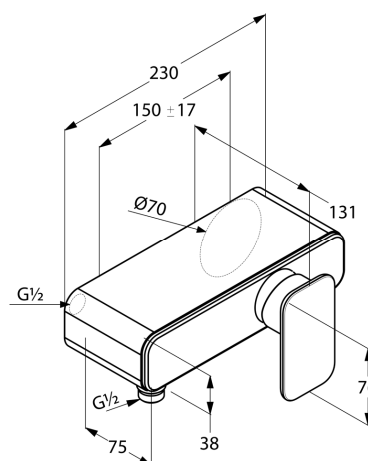
Ausschreibungstext

Wandarmatur, Hersteller KLUDI GmbH & Co. KG
 KLUDI E2 Art. Nr. 497140575

Ausführung wie folgt: Brause-Einhandmischer, DN 15 / PN 10, aus Messing verchromt, geschlossener Hebel aus Metall verchromt, Keramik-Kartusche K41 mit Heißwasserbegrenzung, Durchflussmenge 19 l/min bei 3 bar, eigensicher gegen Rückfließen nach DIN EN 1717, Anschluss Brauseabgang G 1/2, verdeckte Wandanschlüsse S-Anschlüsse G 1/2 x G 3/4

Abmessungen: Breite gesamt: 230 mm, Ausladung: 131 mm. Hebellänge: 76 mm, Stichmaß: 150 mm

Maßzeichnung



Durchflussdiagramm

