

Produkt: KLUDI E2 UP-Brause-Einhandmischer, Feinbau-Set mit Funktionseinheit

Artikel-Nr.: 496550575

Artikeltext

Unterputz-Brause-Einhandmischer
Feinbau-Set mit Funktionseinheit

Oberfläche:
05 chrom

Wandmontage

geschlossener Hebel

Keramik-Kartusche mit Heißwasserbegrenzung

Durchflussmenge 25 l/min bei 3 bar

ohne Unterputz-Rohbau-Set

KLUDI FLEXX.BOXX Art. Nr. 88011

Produktabbildung



Ausschreibungstext

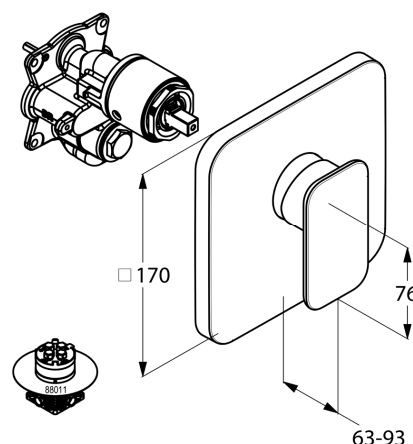
Fertigmontagesatz zum Wandeinbaukörper, Hersteller KLUDI GmbH & Co. KG
KLUDI E2 Art. Nr. 496550575

Ausführung wie folgt: Unterputz-Brause-Einhandmischer, Feinbau-Set mit Funktionseinheit, geschlossener Hebel aus Metall verchromt, Wandabdeckplatte aus Kunststoff verchromt, Keramik-Kartusche K-41 mit Heißwasserbegrenzung, Durchflussmenge 25 l/min bei 3 bar, Funktionseinheit aus entzinkungsbeständigem Messing

Abmessungen: Durchmesser Wandabdeckplatte: 170/170 mm, Ausladung Hebel: 93 mm, Hebellänge: 76 mm

Passend zum Unterputz-Einheitskörper KLUDI FLEXX.BOXX DN 20 Art. Nr. 88011 nicht im Lieferumfang enthalten.

Maßzeichnung



Durchflussdiagramm

