

Produkt: **KLUDI E2 3 Loch Wannenfäll- und Brause-Einhandmischer DN 15**

Artikel-Nr.: **494470575**

**Artikeltext**

3 Loch Wannenfäll- und Brause-Einhandmischer DN 15  
 Dreiloch-Fliesenrand- und Standmontage  
 geschlossener Hebel  
 Keramik-Kartusche mit Heißwasserbegrenzung  
 Strahlregler M 24 x 1  
 Durchflussmenge Wanne 28 l/min bei 3 bar  
 Durchflussmenge Brause 13,5 l/min bei 3 bar  
 autom. Umstellung: Brause/Wanne  
 eigensicher gegen Rückfließen  
 mit herausziehbaren KLUDI A-QA 1 S Handbrause  
 Brauseschlauch G 1/2 x G 1/2 x 1500 mm  
 ohne Armaturenanschlusschläuche

Oberfläche:  
 05 chrom

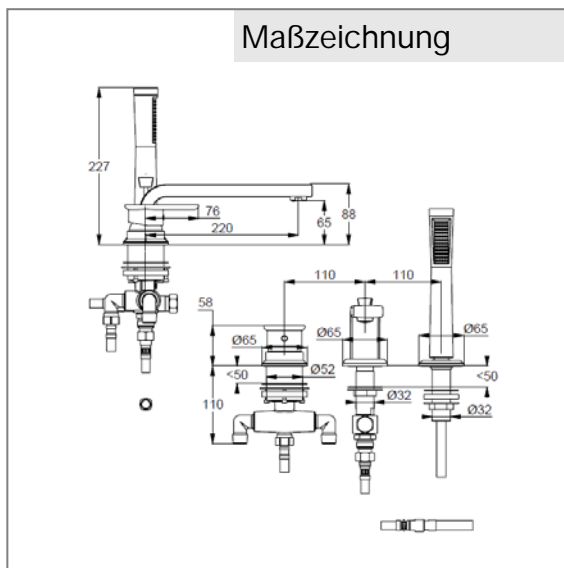
**Produktabbildung**



**Ausschreibungstext**

Mehrlocharmatur, Hersteller KLUDI GmbH & Co. KG  
 KLUDI E2 Art. Nr. 494470575  
 Ausführung wie folgt: 3 Loch Wannenfäll- und Brause-Einhandmischer, DN 15 / PN 10 zur Fliesenrand- und Standmontage, aus Messing verchromt, geschlossener Hebel aus Metall verchromt, Keramik Kartusche K-41 mit Heißwasserbegrenzung, Wanneneinlauf mit Strahlregler M 24 x 1, Durchflussmenge Wanne 28 l/min bei 3 bar, Durchflussmenge Brause 13,5 l/min bei 3 bar, mit automatischer Umstellung Brause/Wanne, eigensicher gegen Rückfließen nach DIN EN 1717, mit herausziehbaren KLUDI A-QA 1 S Handbrause mit Kalkschnellreinigung, mit starrem Brausehalter, Kunststoff verchromt, Brauseschlauch G 1/2 x G 1/2 x 1500 mm Kunststoff metallummantelt, Brauseanschluss G 1/2  
 Abmessungen: Höhe gesamt: 227 mm, Auslaufhöhe: 65 mm, Ausladung Auslauf: 220 mm  
 Armaturenanschlusschlauch KLUDI Art. Nr. 7544605-00 benötigte Menge 2 Stück nicht im Lieferumfang enthalten

**Maßzeichnung**



**Durchflussdiagramm**

