

Produkt: KLUDI L-INE S Spültisch-Einhandmischer DN 15 mit herausziehbarem Auslauf

Artikel-Nr.: 40851..75

Artikeltext

Spültisch-Einhandmischer DN 15
 Einlochmontage
 geschlossener Hebel
 seitliche Betätigung
 Keramik-Kartusche
 Strahlregler M 16 x 1
 Durchflussmenge 8,2 l/min bei 3 bar
 schwenkbarer (360°), herausziehbarer Auslauf
 eigensicher gegen Rückfließen
 flexible Anschlüsse G 3/8
 Schaftbefestigung

Oberfläche:
 05 chrom
 87 chrom/schwarz matt
 93 chrom/weiß matt

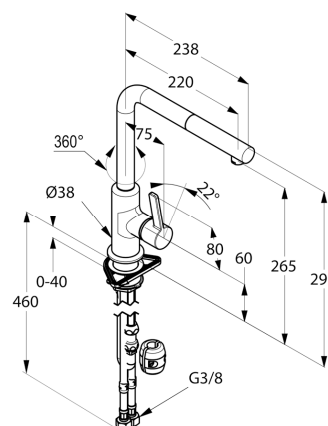
Produktabbildung



Ausschreibungstext

Einlochspültischarmatur, Hersteller KLUDI GmbH & Co. KG
 KLUDI L-INE S Art. Nr. 40851..75
 Ausführung wie folgt: Spültisch-Einhandmischer DN 15 / PN 10 mit schwenkbarem (360°) und herausziehbarem Auslauf (max. 600 mm), aus Messing verchromt, Oberfläche wahlweise: 05 = chrom / 87 = chrom/schwarz matt / 93 = chrom/weiß matt, geschlossener Hebel aus Metall verchromt, mit seitlicher Betätigung, Keramik-Kartusche K-25, Strahlregler M 16 x 1, Durchflussmenge 8,2 l/min bei 3 bar, mit Faserschlauch M 15 x 1 x 1500 mm aus Kunststoff mit Bleigewicht mit W270 / KTW Zulassung, flexible Anschlüsse G 3/8 mit Metallummantelung mit DVGW / W270 Zulassung, eigensicher gegen Rückfließen DIN EN 1717, Schaftbefestigung
 Abmessungen: Höhe gesamt: 295 mm, Auslaufhöhe: 265 mm, Ausladung: 238 mm, Ausladung Hebel: 75 mm

Maßzeichnung



Durchflussdiagramm

