

Produkt: **KLUDI AMEO UP-Wanne-Brause, Therm. Feinbau Set, mit Funktionseinheit**

Artikel-Nr.: **418300575**

Artikeltext

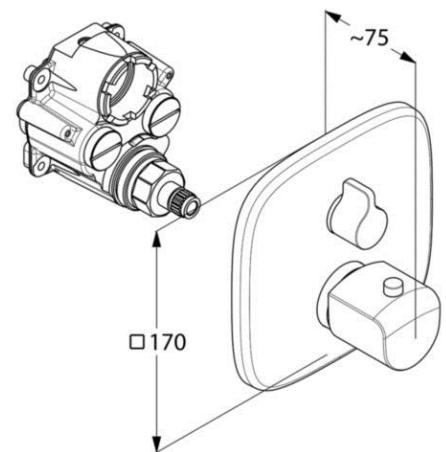
Unterputz-Wanne/Brause-Thermostatarmatur
 Feinbau-Set mit Funktionseinheit mit Keramik-Absperrventil und Umstellung als Drehventil
 Heißwassersperre 38 °C ohne Unterputz-Rohbau-Set
 KLUDI FLEXX.BOXX Art. Nr. 88011

Oberfläche:
 05 chrom

Produktabbildung



Maßzeichnung



Ausschreibungstext

Fertigmontagesatz zum Wandeinbaukörper, Hersteller KLUDI GmbH & Co KG
 KLUDI AMEO Art. Nr. 418300575
 Ausführung wie folgt: Unterputz-Wanne/Brause-Thermostatarmatur, Feinbau-Set mit Funktionseinheit als Fertigmontagesatz für Unterputz-Einheitskörper DN 20 KLUDI FLEXX.BOXX Art. Nr. 88011, Betätigungselemente aus Metall verchromt, Wandabdeckplatte aus Kunststoff verchromt, mit Keramik-Absperrventil und Umstellung als Drehventil von Wannenfüll- auf Brause (als Absperr- Umstellventil), mit Temperaturwähler, Grad Markierung sowie Temperatursperre 38°C, Durchflussmenge Wanne 20 l/min bei 3 bar, Durchflussmenge Brause 20 l/min bei 3 bar
 Passend zum Unterputz-Einheitskörper KLUDI FLEXX.BOXX DN 20 Art. Nr. 88011 nicht im Lieferumfang enthalten.

Durchflussdiagramm

