

Produkt: KLUDI AMEO Wanneneinlauf DN 20

Artikel-Nr.: 4150505

Artikeltext

Wanneneinlauf DN 20
 Wandmontage
 S-Pointer Strahlregler M 24 x 1
 Durchflussmenge 28 l/min bei 3 bar
 mit Schubrosette
 Anschluss G 3/4
 Ausladung 170 mm

Oberfläche:
 05 chrom

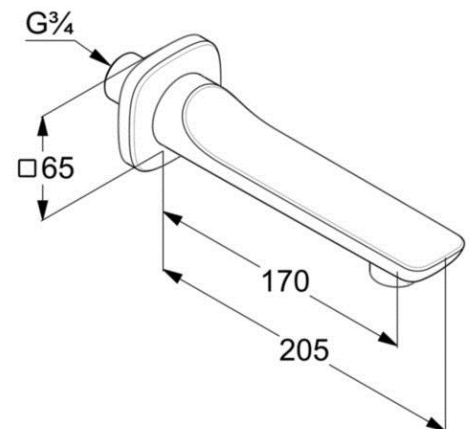
Produktabbildung



Ausschreibungstext

Wanneneinlauf, Hersteller KLUDI GmbH & Co. KG
 KLUDI AMEO Art. Nr. 4150505
 Ausführung wie folgt: Wanneneinlauf, DN 20 / PN 5, aus Messing
 verchromt, Wanneneinlauf mit Strahlregler M 24 x 1, Durchfluss-
 menge 28 l/min bei 3 bar, Schubrosette verchromt, als einteilige
 Rohrausführung mit Anschlussgewinde G 3/4

Maßzeichnung



Durchflussdiagramm

