

## Technische Daten

Produkt: KLUDI PURE&SOLID  
UP-Brause-Einhandmischer

Artikel-Nr.: 346550575

Oberfläche: 05 chrom

### Artikeltext

Hersteller KLUDI GmbH & Co. KG

Typ: KLUDI PURE&SOLID

UP Brause-Einhandmischer,

PN 10

Art. Nr. 346550575

Unterputz-Brause-Armatur

Einhebelmischer

Feinbau-Set ohne Unterputz-Rohbau-Set

für Unterputzkörper KLUDI FLEXX.BOXX Art. Nr. 88011

Feinbau-Set mit Funktionseinheit

Wandmontage

geschlossener Hebel, Metall

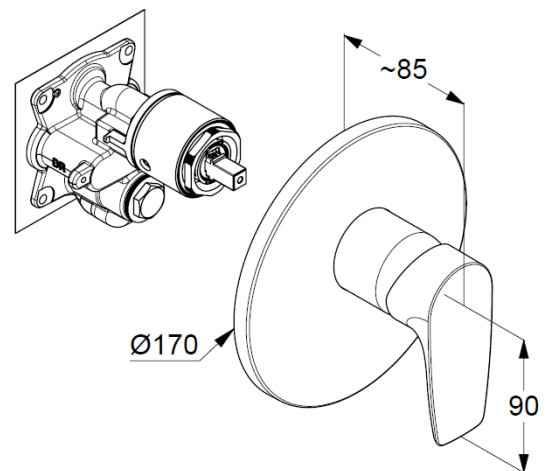
Keramik-Kartusche mit Heißwasserbegrenzung

Durchflussmenge bei 3 bar = 25 l/ min.

Produktabbildung



Maßzeichnung



Durchflussdiagramm

