

Produkt: **KLUDI TANGENTA SPÜLT.-EHM DN 15 mit ausziehbarem Auslauf**

Artikel-Nr.: **44991F875**

### Artikeltext

Spültisch-Einhandmischer DN 15 mit herausziehbarem Auslauf

Oberfläche:  
F8 Edelstahl Hairline Finish

Einlochmontage

geschlossener Hebel

Keramik-Kartusche mit Heißwasserbegrenzung

Strahlregler M 24 x 1

Durchflussmenge 7 l/min bei 3 bar

schwenkbarer (110°), herausziehbarer Auslauf

eigensicher gegen Rückfließen

flexible Anschlüsse G 3/8

Schaftbefestigung

Produktabbildung



### Ausschreibungstext

Einlochspültischarmatur, Hersteller KLUDI GmbH & Co. KG

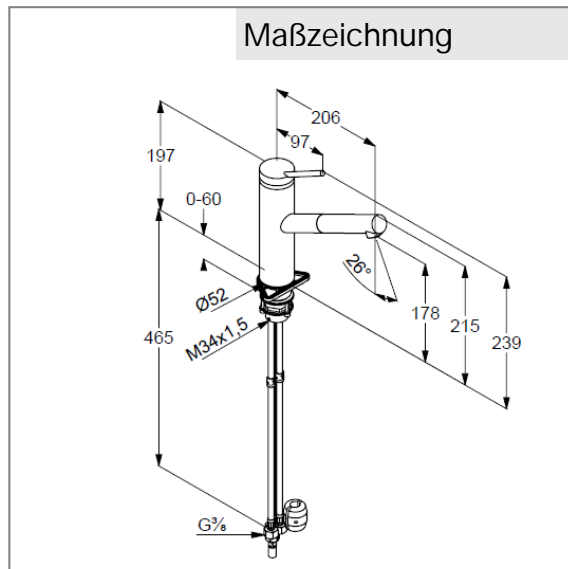
KLUDI TANGENTA Art. Nr. 44991F875

Ausführung wie folgt: Spültisch-Einhandmischer DN 15 / PN 10 mit schwenkbarem (110°) und herausziehbarem (max. 700 mm) Auslauf, aus Edelstahl, in Edelstahl Hairline Finish Optik, mit geschlossenem Hebel aus Edelstahl, Keramik Kartusche K-35 mit Heißwasserbegrenzung, mit Strahlregler M 24 x 1, Durchflussmenge 7 l/min bei 3,0 bar, flexible Anschlüsse G 3/8 mit Metallummantelung mit DVGW / W270 Zulassung, mit Kunststoffschlauch mit Metallummantelung mit W270/KTW

M 15 x 1 x 1500 mm mit Gegengewicht, eigensicher gegen Rückfließen DIN EN 1717, mit Schaftbefestigung,

Abmessungen: Höhe gesamt: 239 mm, Auslaufhöhe: 178 mm, Ausladung: 206 mm Hebellänge: 97 mm

Maßzeichnung



Durchflussdiagramm

