

Produkt: **KLUDI Dual Shower System DN 15**

Artikel-Nr.: **4919105-00**

**Artikeltext**

Dual Shower System DN 15  
 mit horizontal und vertikal verstellbarem Rohr  
 Wandmontage  
 2 Wege Keramik-Umstellkartusche  
 Wasserversorgung über Anschlussbrauseschlauch  
 G 1/2 x G 1/2 x 800 mm  
 mit Gleiter horizontal und vertikal verstellbar  
 mit KLUDI SUPARAFLEX-Brauseschlauch G 1/2 x G 1/2 x 1600 mm  
 mit KLUDI A-QA Tellerkopfbrause schwenkbar  
 mit KLUDI A-QA s 1 S Handbrause  
 mit Befestigungsmaterial  
 ohne Brausearmatur

Oberfläche:  
 05 chrom

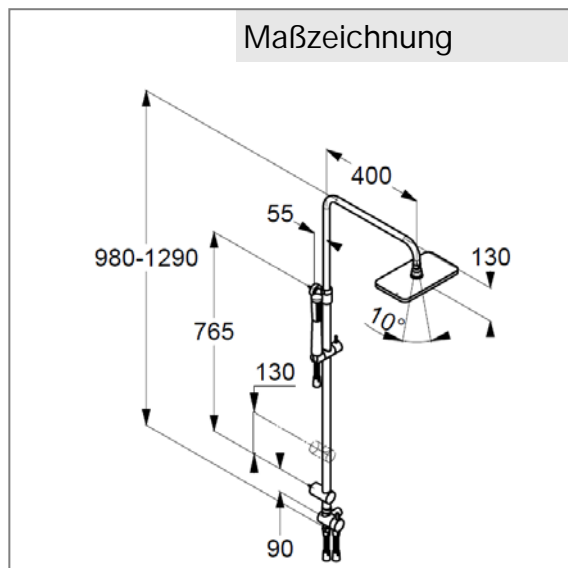
**Produktabbildung**



**Ausschreibungstext**

Dual Shower System, Hersteller KLUDI GmbH & Co. KG  
 KLUDI Art. Nr. 4919105-00  
 Ausführung wie folgt: Wand-Duschelement DN 15 / PN 5, aus Messing/Kunststoff  
 verchromt, mit 2 Wege Keramik-Umstellkartusche von Kopfbrause auf Handbrause,  
 Betätigungselement aus Metall verchromt, Durchflussmenge Handbrause 15,5 l/min  
 bei 3 bar, Durchflussmenge Kopfbrause 22 l/min bei 3 bar, mit schwenkbarer KLUDI  
 A-QA Tellerkopfbrause mit Kalkschnellreinigung, Anschluss G 1/2, mit KLUDI A-QA s 1  
 S Handbrause aus Kunststoff verchromt mit einer Strahlart, mit Kalkschnellreinigung,  
 Anschluss G 1/2, mit KLUDI SUPARAFLEX-Brauseschlauch G 1/2 x G 1/2 x 1600 mm  
 aus Kunststoff mit Metalloptik, Abgang nach oben als Brausestandrohr mit horizontal  
 und vertikal verstellbarem Rohr, verchromt, mit horizontal und vertikal verstellbarem  
 Gleiter aus Metall verchromt, mit flexiblem Anschlussschlauch G 1/2 x G 1/2 x 800  
 mm, mit Wandhalterungen, mit Befestigungsmaterial  
 Abmessungen: Höhe gesamt: 980-1290 mm, Ausladung: 400 mm, Kopfbrause:  
 246x142 mm, Handbrause: 220 mm  
 Eigensicherheit gegen Rückfließen nach DIN EN 1717 muss über den Brauseabgang  
 der Armatur oder WAB erfolgen, für geschlossene Trinkwassererwärmer, für Durch-  
 flusswassererwärmer

**Maßzeichnung**



**Durchflussdiagramm**

