

Produkt: **KLUDI LOGO 3S THERM.DUAL SHOWER SYSTEM**

Artikel-Nr.: **6809205-00**

Artikeltext

Thermostat Dual Shower System DN 15 mit horizontal und vertikal verstellbarem Rohr Wandmontage
 Temperaturwählgriff mit Heißwassersperre 38°C mit Keramik-Absperrventil als Drehventil 90°/90°
 Abgang oben Kopfbrause
 Abgang unten Handbrause, eigensicher gegen Rückfließen mit Gleiter horizontal und vertikal verstellbar mit KLUDI Suparaflex Silver Schlauch G 1/2 x G 1/2 x 1600 mm
 mit KLUDI Tellerkopfbrause Ø 200 mm, schwenkbar mit KLUDI LOGO 3S Handbrause (3 Strahlarten/ Volumen, Booster, Smooth) mit Befestigungsmaterial, mit Schmutzfangsieben

Oberfläche: 05 chrom

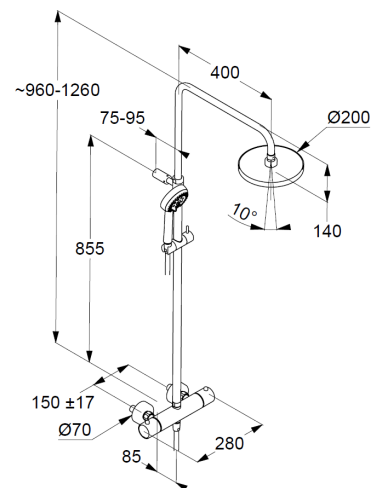
Ausschreibungstext

Thermostat Dual Shower System, Hersteller KLUDI GmbH & Co. KG KLUDI LOGO Art. Nr. 6809205-00
 Ausführung wie folgt: Thermostat Dual Shower System, mit Thermostat-Brausearmatur DN 15 / PN 10, aus Messing/Kunststoff verchromt, Keramik-Absperrventil als Drehventil 90°/90°, Betätigungselemente aus Kunststoff verchromt, mit Temperaturwähler, Grad Markierung sowie Temperatursperre 38°, mit Schmutzfangsieben und Rückflussverhinderern, Durchflussmenge Handbrause 14l/min bei 3 bar, Durchflussmenge Kopfbrause 15 l/min bei 3 bar, eigensicher gegen Rückfließen DIN EN 1717, S-Anschlüsse G 1/2 x G 3/4, mit schwenkbarer KLUDI Tellerkopfbrause aus Metall/Kunststoff verchromt, mit Kalkschnellreinigung, Anschluss G 1/2, mit KLUDI LOGO 3S Handbrause (3 Strahlarten/ Volumen, Booster, Smooth) aus Kunststoff verchromt mit Kalkschnellreinigung, Anschluss G 1/2, mit KLUDI Suparaflex Silver Flex Brause-schlauch G 1/2 x G 1/2 x 1600 mm aus Kunststoff in Metalloptik, Abgang oben als Brausestandrohr mit horizontal und vertikal verstellbarem Rohr, verchromt, mit horizontal und vertikal verstellbarem Gleiter aus Metall verchromt, mit Wandhalterung, mit Befestigungsmaterial

Produktabbildung



Maßzeichnung



Durchflussdiagramm

