

## Technische Daten

KLUDI STEEL  
Spültisch-Armatur  
DN 15

Artikel- Nr.:  
44850F860

Oberfläche:  
F8 Edelstahl Hairline Finish

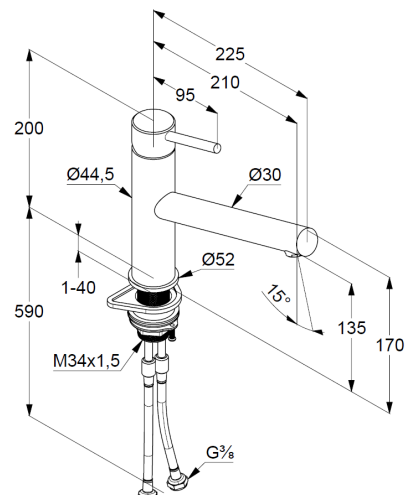
Artikeltext  
Hersteller KLUDI GmbH & Co. KG  
Typ: KLUDI STEEL  
Spültisch-Armatur DN 15  
Artikel- Nr.: 44850F860

Spültisch-Armatur  
Einhebelmischer  
Einlochmontage  
geschlossener Hebel, Metall  
Strahlregler M24  
Keramik-Kartusche mit Heißwasserbegrenzung  
Durchflussmenge bei 3 bar = 12 l/ min.  
schwenkbarer Auslauf (360°)  
Schaftbefestigung

Produktabbildung



Maßzeichnung



Durchflussdiagramm

