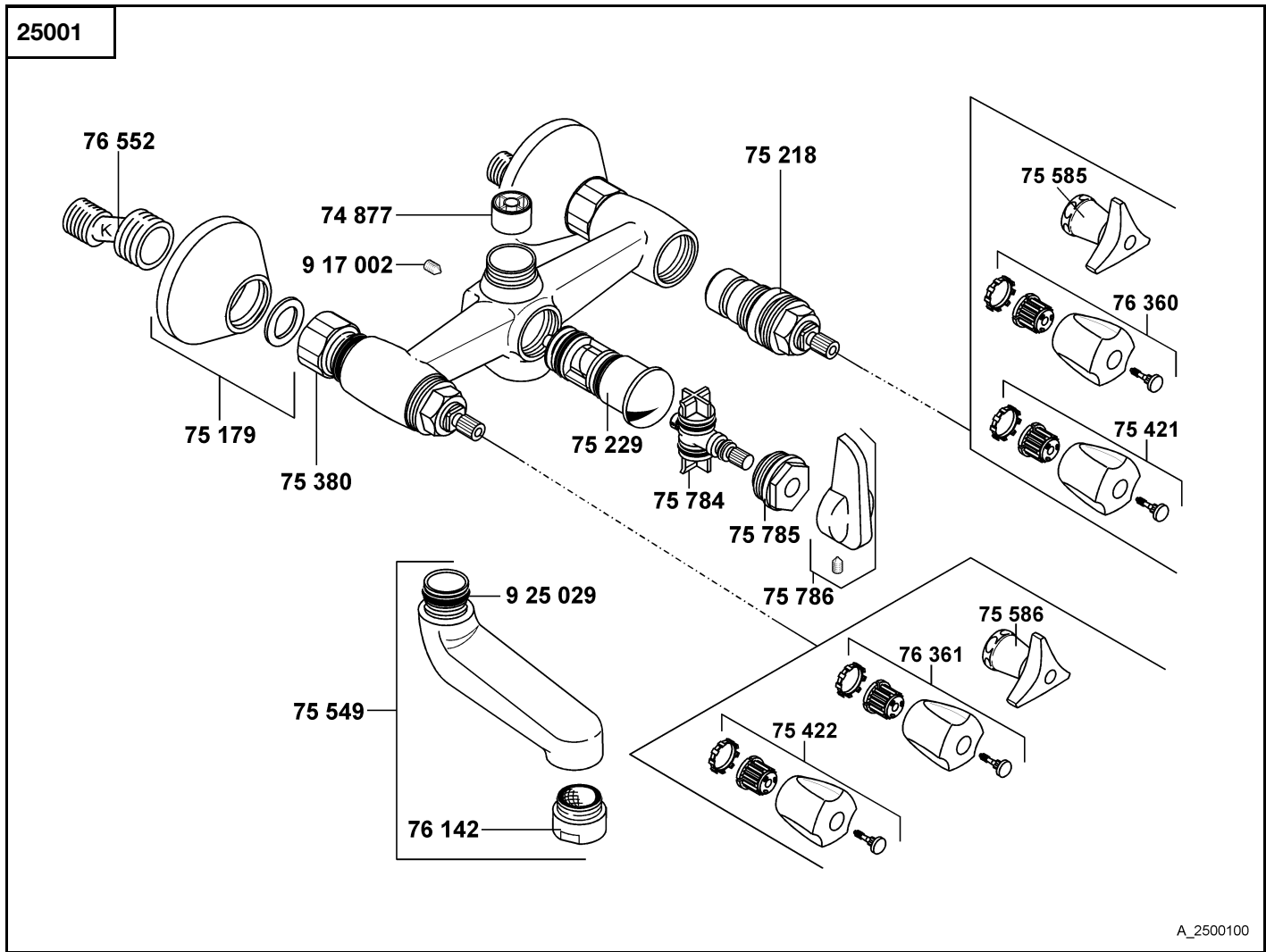


KLUDI STANDARD

25001



A_2500100

25001	Wannenfüll- und Brausearmatur DN 15	bath and shower mixer DN 15	bad-/douchemengkraan 1/2"
	74 877 Rückflussverhinderer	back flow preventer (check valve)	terugslagklep
	75 179 Rosette	wall flange	rozet
	75 218 Klassisches-Oberteil G 1/2	standard compression valve G 1/2	traditioneel bovendeele G 1/2
	75 229 autom. Umstellung AP-Armaturen	automatic diverter, wall mounted	autom. omstelling voor opb.mengkranen
	75 380 Wandarmaturanschluss	wall-fitting connection	wandmengkraan aansluiting
	75 421 Griff, Metall	handle, metal	greep, metaal
	75 422 Griff, Metall, warm	handle, metal, hot	greep, metaal, warm
	75 549 Gussauslauf	cased spout	gegoten uitloop
	75 585 Griff, Metall, kalt	handle, metal, cold	greep, metaal, koud
	75 586 Griff, Metall, warm	handle, metal, hot	greep, metaal, warm
	75 784 Umstellung zu 26101/26209	diverter for 26101/26209	omstelling voor 26101/26209
	75 785 Mutter	nut	moer
	75 786 Umstell-Hebel	diverter lever	omstelhendel
	76 142 Cascade-Strahlregler M 24 x 1/B	Cascade-flow straightener M 24 x 1/B	cascade straalbreker M 24 x 1/B
	76 360 Griff, Kunststoff, kalt	handle, plastic, cold	greep, kunststof, koud
	76 361 Griff, Kunststoff, warm	handle, plastic, hot	greep, kunststof, warm
	76 552 S-Anschluss	S union	S-koppeling
	917 002 Auslaufbefestigungsschraube	fastening screw for spout	bev. schroef voor uitloop
	925 029 O-Ring	O-ring	o-ring