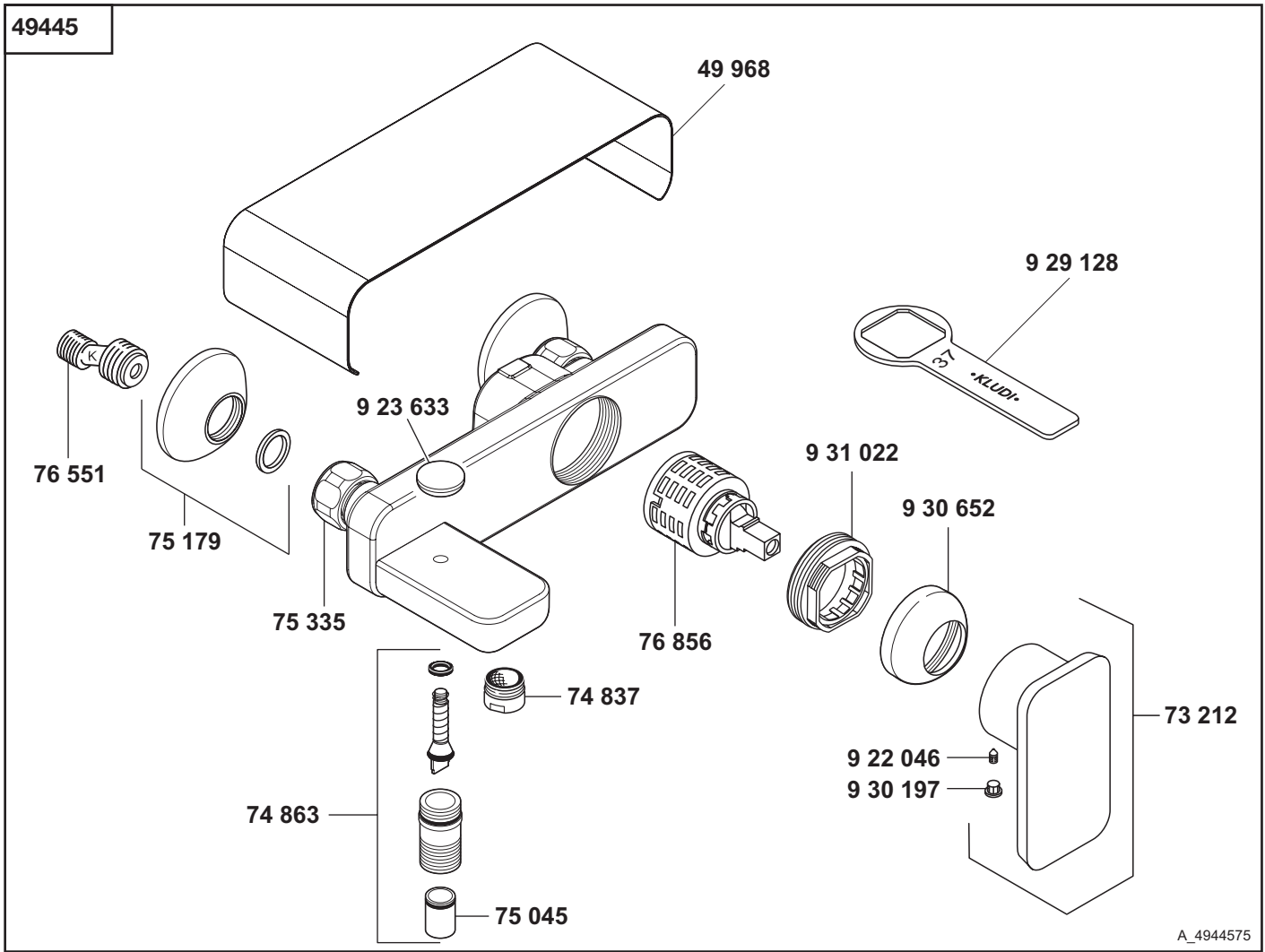


KLUDI E2



A_4944575

49445	Wannenfüll- und Brause-Einhandmischer DN 15	single lever bath- and shower mixer DN 15	ééngreeps bad-/douchemengkraan 1/2"
49 968	Abdeckhaube	covering	planchet
73 212	Hebel	lever	hendel
74 837	s-pointer M 24 x 1C	s-pointer M 24 x 1C	s-pointer M 24 x 1C
74 863	Umstellung	diverter	omstelling
75 045	Rückflussverhinderer	back flow preventer (check valve)	terugslagklep
75 179	Rosette	wall flange	rozet
75 335	Wandarmaturanschluss	wall-fitting connection	wandmengkraan aansluiting
76 551	S-Anschluss mit Schalldämpfer	S-connection with sound absorber	S-koppeling met geluiddemper
76 856	Kartusche	cartridge	cartouche
9 22 046	Gewindestift	threading lathe	inbus schroef
9 23 633	Zugknopf	pull knob	trekknop
9 29 128	Spannschraubenschlüssel	spanner	sleutel voor spanschroef
9 30 197	Markierungsstopfen	red/blue insert	markeringsstop
9 30 652	Abdeckkappe	cover cap	afdekkap
9 31 022	Spannschraube	screw	spanschroef