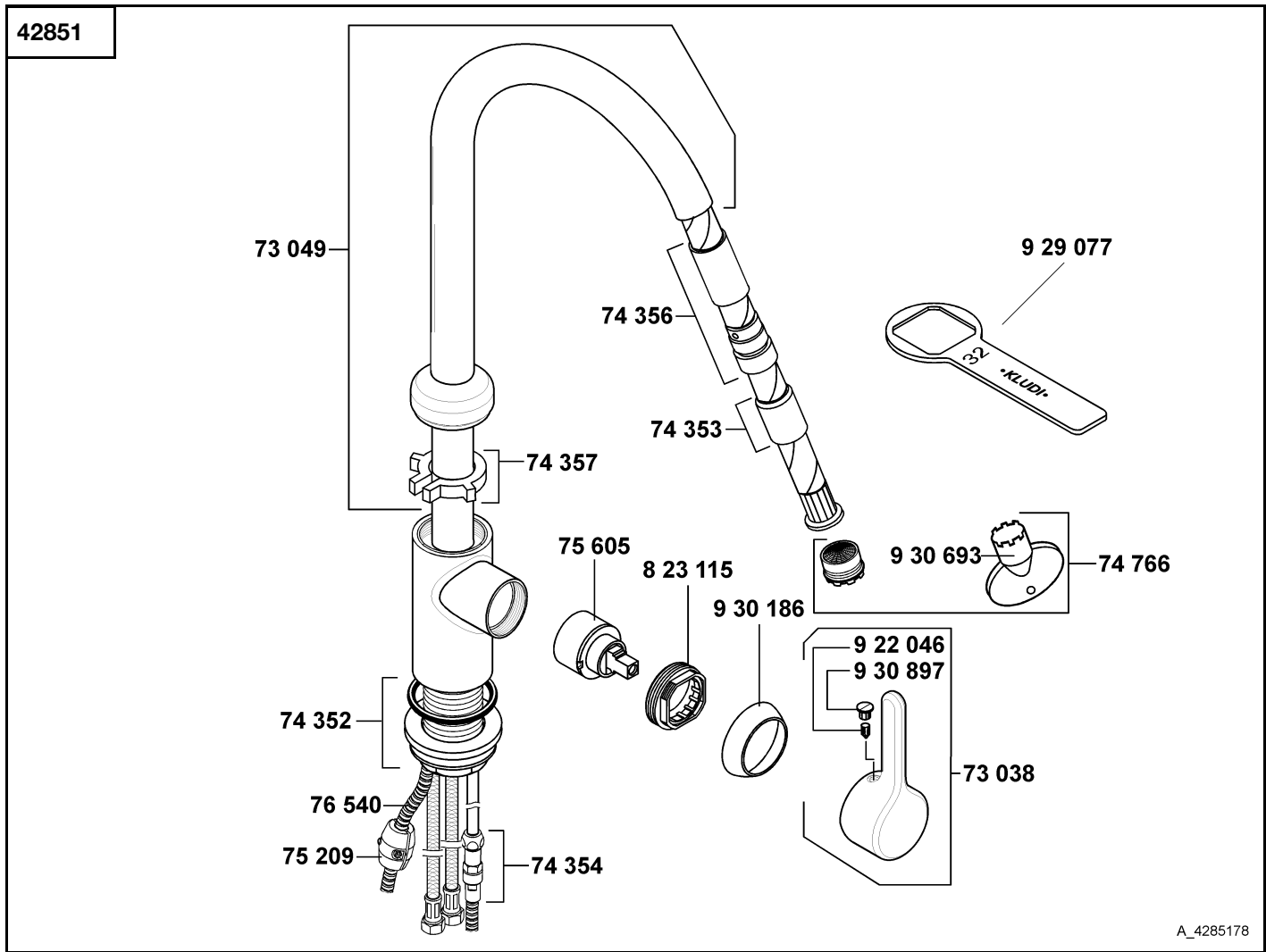


KLUDI BINGO STAR



A_4285178

42851	Spültisch-Einhandmischer DN 10	single lever sink mixer DN 10	ééngreeps gootsteenmengkraan 3/8"
73 038	Hebel, KLUDI BINGO STAR	lever, KLUDI BINGO STAR	hendel, KLUDI BINGO STAR
73 049	Auslauf, komplett	spout	uitloop
74 352	Befestigungssatz	assembling set	bevestigingsset
74 353	Handstück	hand knob	neusstuk
74 354	Quetschverschraubung	compression joint	klemkoppeling
74 356	Befestigungssatz	assembling set	bevestigingsset
74 357	Verdrehsicherung, Auslauf	twist securing	aanslag voor uitloop
74 766	Cache-Strahlregler M 16,5 x 1	Cache jet-spray regulator M 16,5 x 1	Cache straalbreker M 16,5 x 1
75 209	Bleigewicht	lead weight	gewichtje
75 605	Kartusche	cartridge	cartouche
76 540	Brauseschlauch, Küchenarmaturen	shower hose for sink mixers	doucheslang voor keukenmengkranen
8 23 115	Spannschraube	screw	spanschroef
9 22 046	Gewindestift	threading lathe	inbus schroef
9 29 077	Armaturenschlüssel	fastening tool	sleutel
9 30 186	Abdeckkappe	cover cap	afdekkap
9 30 693	Schlüssel für Strahlregler	key for aerator	sleutel voor straalbreker
9 30 897	Markierungsstopfen	red/blue insert	markeringsstop