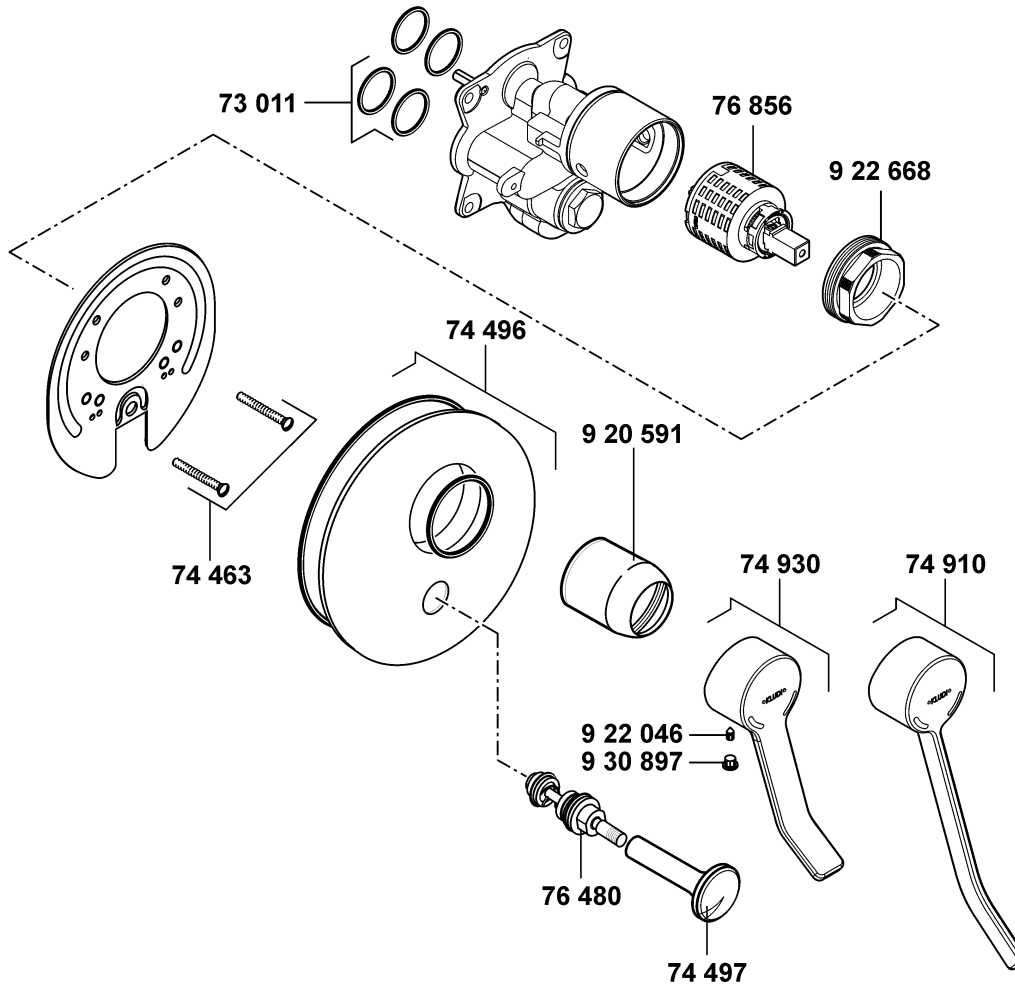


KLUDI PROVITA

33650



A_3365000

33650

Unterputz-Wannenfüll- und Brause-
Einhandmischer

concealed bath/shower mixer valve

ééngreeps inbouw bad-/douchemengkraan

73 011 Dichtungssatz
74 463 Schraube
74 496 Rosette
74 497 Zugstange, komplett
74 910 Klinik-Hebel, KLUDI PROVITA
74 930 Publik-Hebel, KLUDI PROVITA
76 480 Umstellung
76 856 Kartusche
920 591 Abdeckschülse
922 046 Gewindestift
922 668 Spanschraube
930 897 Markierungsstopfen

sealing set
screw
wall flange
lift rod, complete
HOSPITAL - lever, KLUDI PROVITA
PUBLIC - lever, KLUDI PROVITA
diverter
cartridge
cover case
threading lathe
screw
red/blue insert

set dichtingen
schroef
rozet
trekstang, compleet
kliniek hendel extra lang, KLUDI PROVITA
kliniek hendel, KLUDI PROVITA
omstelling
cartouche
afdekhuls
inbus schroef
spanschroef
markeringsstop