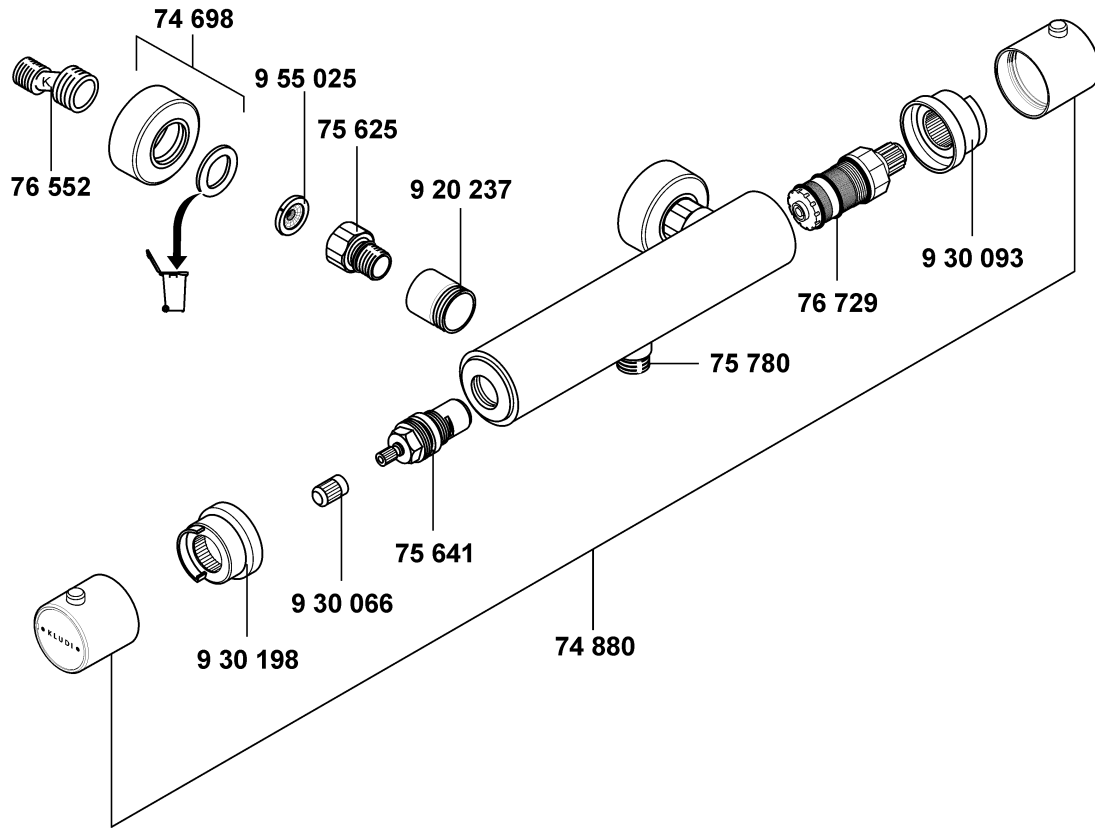


THERMOSTAT OBJEKTA THERM E

35200



A_352003C

35200

04/09 → Brausearmatur DN 15

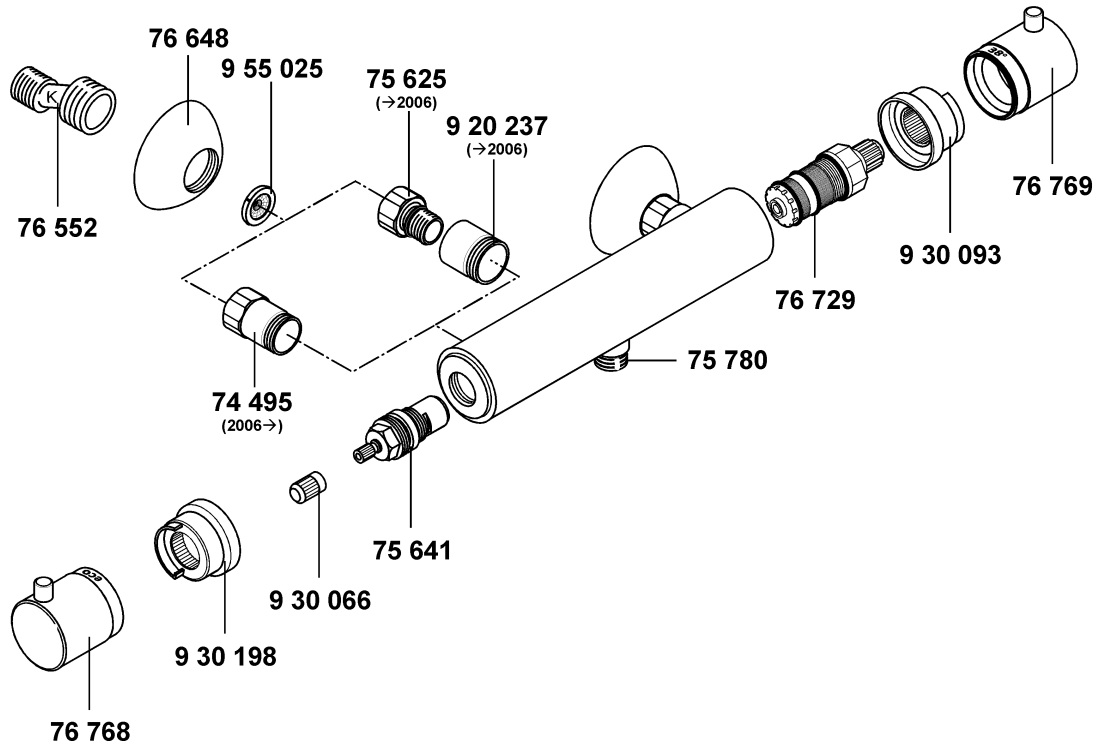
shower mixer DN 15

douchemengkraan 1/2"

74 698 Rosette
 74 880 Griffset
 75 625 Wandarmaturanschluss
 75 641 Keramik-Oberteil G 1/2, 180°
 75 780 Brauseanschlussnippel
 76 552 S-Anschluss
 76 729 Temperaturregeleinheit
 920 237 Übergangsnippel
 930 066 Riefenadapter
 930 093 Justierbuchse
 930 198 Justierbuchse
 955 025 Schmutzfangsieb

wall flange
 handle set
 wall-fitting connection
 ceramic headpart G 1/2, 180°
 shower nipple
 S union
 temperature control valve
 connecting nipple
 rilled adapter
 sleeve
 sleeve
 dirt-catcher sieve

rozet
 grepenset
 wandmengkraan aansluiting
 keramisch bovendeel G 1/2, 180°
 douche-aansluitnippel
 S-koppeling
 temperaturregeleenheid
 overgangsnippel
 adaptor met groef
 blokkeringshuls
 blokkeringshuls
 vuilvangzeef



A_352003A

35200 → 03/09 Brausearmatur DN 15

shower mixer DN 15

douchemengkraan 1/2"

74 495 Wandarmaturanschluss
 75 625 Wandarmaturanschluss
 75 641 Keramik-Oberteil G 1/2, 180°
 75 780 Brauseanschlussnippel
 76 552 S-Anschluss
 76 648 Rosette
 76 729 Temperaturregeleinheit
 76 768 Absperrgriff, Kludi
 76 769 Temperaturwählgriff
 920 237 Übergangsnippel
 930 066 Riefenadapter
 930 093 Justierbuchse
 930 198 Justierbuchse
 955 025 Schmutzfangsieb

wall-fitting connection
 wall-fitting connection
 ceramic headpart G 1/2, 180°
 shower nipple
 S union
 wall flange
 temperature control valve
 shut-off handle, Kludi
 temperature control handle
 connecting nipple
 rilled adapter
 sleeve
 sleeve
 dirt-catcher sieve

wandmengkraan aansluiting
 wandmengkraan aansluiting
 keramisch bovendeel G 1/2, 180°
 douche-aansluitnippel
 S-koppeling
 rozet
 temperaturregeleenheid
 greep open-dicht, KLUDI
 temperatuurkeuzeknop
 overgangsnippel
 adaptor met groef
 blokkeringshuls
 blokkeringshuls
 vuilvangzeef