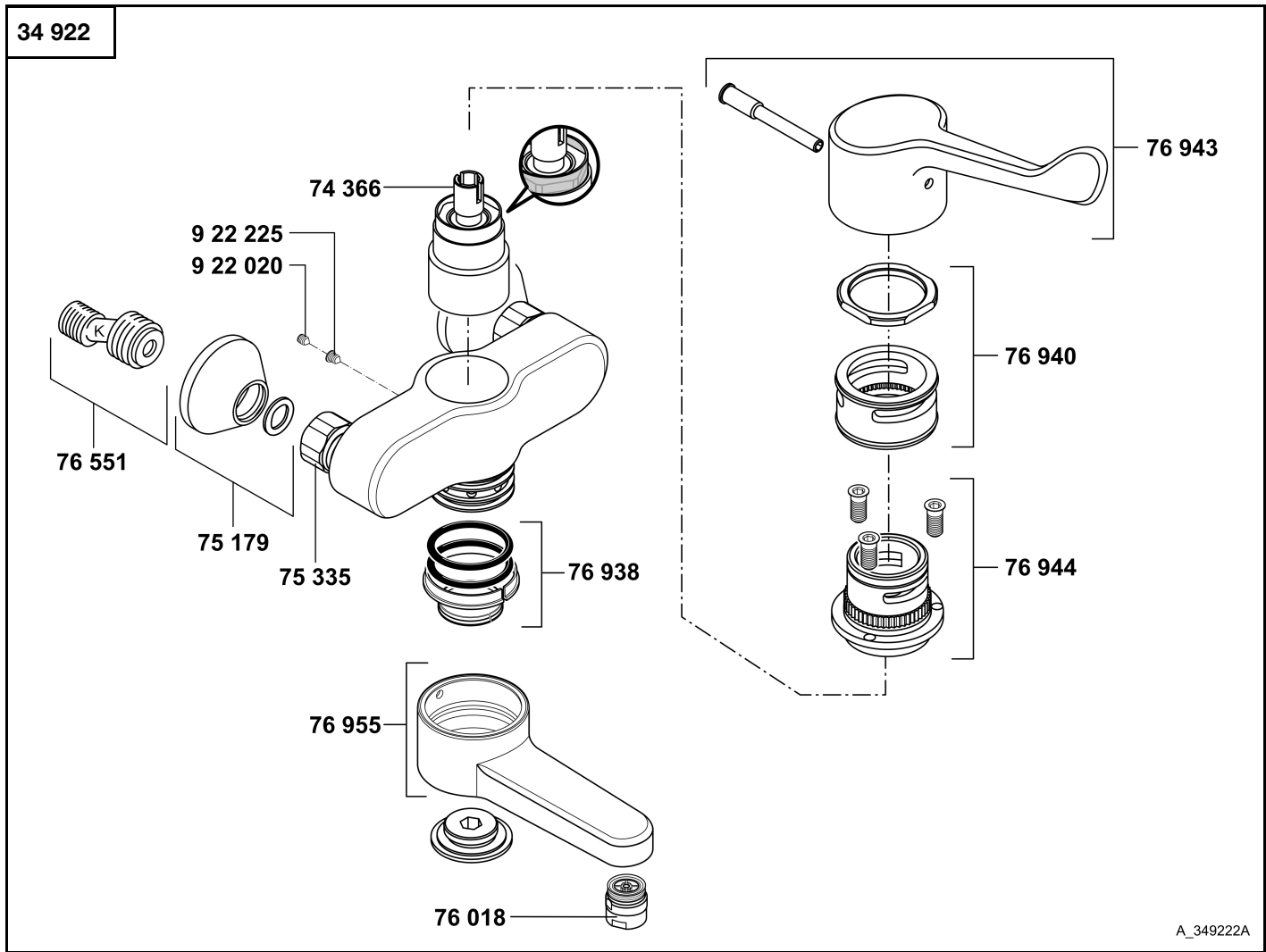


Medi-Care

34 922



A_349222A

34 922 03/06 → Wand-Einhandmischer DN 15

single lever wall mixer DN 15

ééngreeps wandmengkraan

74 366 Kartusche, Medi-Care
 75 179 Rosette
 75 335 Wandarmaturanschluß
 76 018 Care-Strahlregler
 76 551 S-Anschluß mit Schalldämpfer
 76 938 Dichtungssatz
 76 940 Desinfektionskranz
 76 943 Medi-Care, Klinik-Armhebel

 76 944 Spannhülse
 76 955 Gußauslauf Medi-Care
 922 020 Auslaufbefestigungsschraube
 922 225 Nirosta-Schraube

cartridge, Medi-Care
 wall flange
 wall-fitting connection
 care flow straightener
 S-connection with sound absorber
 sealing set
 disinfecting rim
 Medi-Care, arm lever for hospital
 purpose
 fastening cap
 casted spout Medi-Care
 fastening screw for spout
 Stainless screw

cartouche, Medi-Care
 rozet
 wandmengkraan aansluiting
 Care-mondstuk
 wastafel lagedrukmengkraan 1/2"
 set dichtingen
 desinfectiering
 Medi-Care, lange hendel

 spanhuls
 gegoten uitloop Medi-Care
 bev. schroef voor uitloop
 Nirosta schroef