

A_510102A

51010

01/01 → Waschtischarmatur DN 8

basin mixer DN 8

wastafelmengkraan

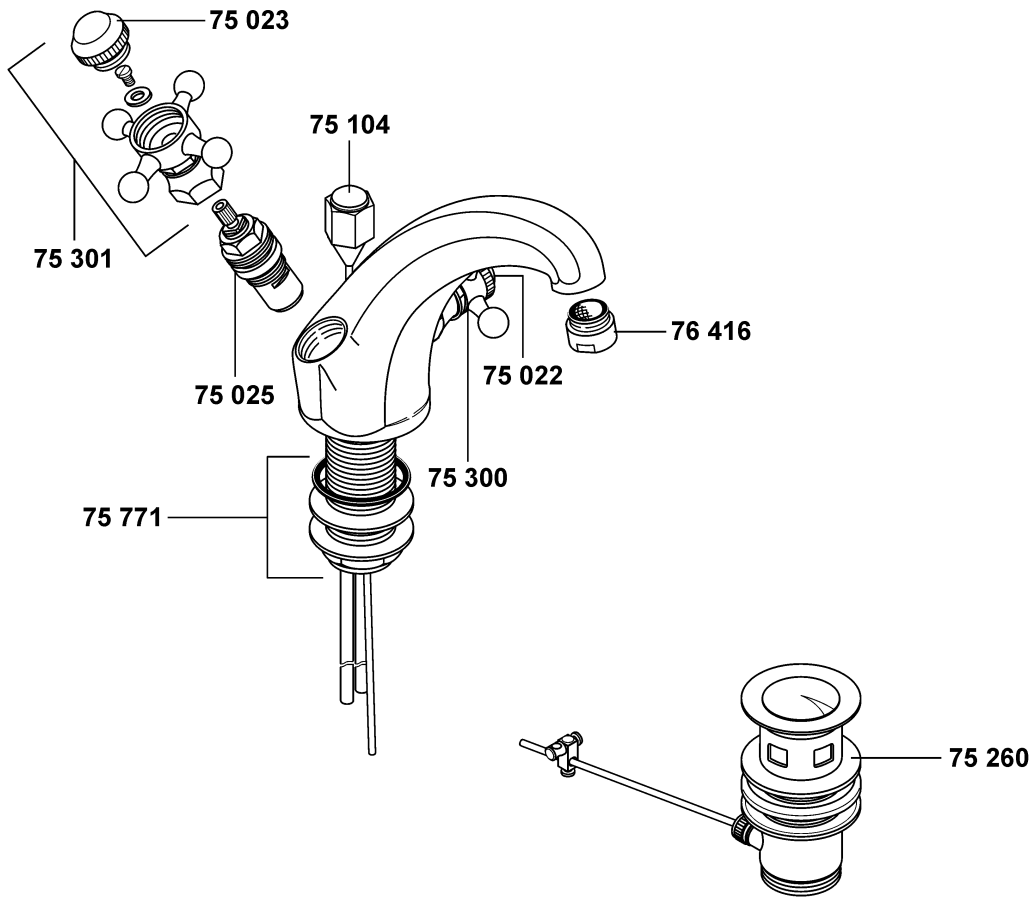
75 022 Porzellanmarkierung, COLD
 75 023 Porzellanmarkierung, HOT
 75 025 Keramik-Oberteil G 1/2, 180°
 75 104 Zugstange
 75 260 Ablaufgarnitur
 75 300 Griff, KLUDI ADLON, COLD
 75 301 Griff, KLUDI ADLON, HOT
 76 234 Befestigungssatz
 76 416 Cascade-Strahlregler M 24 x 1/A

porcelain-insert, COLD
 porcelain-insert, HOT
 ceramic headpart G 1/2, 180°
 lift rod
 pop up waste
 handle, KLUDI ADLON, COLD
 handle, KLUDI ADLON, HOT
 assembling set
 Cascade-flow straightener M 24 x 1/A

pors. kenplaat, COLD
 pors. kenplaat, HOT
 keramisch bovendeeel G 1/2, 180°
 trekstang
 afvoergarnituur
 greep, KLUDI ADLON, COLD
 greep, KLUDI ADLON, HOT
 bevestigingsset
 cascade straalbreker M 24 x 1/A

KLUDI ADLON

51010



A_5101020

51010 → 12/00 Waschtischarmatur DN 8

- 75 022 Porzellanmarkierung, COLD
- 75 023 Porzellanmarkierung, HOT
- 75 025 Keramik-Oberteil G 1/2, 180°
- 75 104 Zugstange
- 75 260 Ablaufgarnitur
- 75 300 Griff, KLUDI ADLON, COLD
- 75 301 Griff, KLUDI ADLON, HOT
- 75 771 Befestigungssatz
- 76 416 Cascade-Strahlregler M 24 x 1/A

basin mixer DN 8

- porcelain-insert, COLD
- porcelain-insert, HOT
- ceramic headpart G 1/2, 180°
- lift rod
- pop up waste
- handle, KLUDI ADLON, COLD
- handle, KLUDI ADLON, HOT
- assembling set
- Cascade-flow straightener M 24 x 1/A

wastafelmengkraan

- pors. kenplaat, COLD
- pors. kenplaat, HOT
- keramisch bovendeel G 1/2, 180°
- trekstang
- afvoergarnituur
- greep, KLUDI ADLON, COLD
- greep, KLUDI ADLON, HOT
- bevestigingsset
- cascade straalbreker M 24 x 1/A