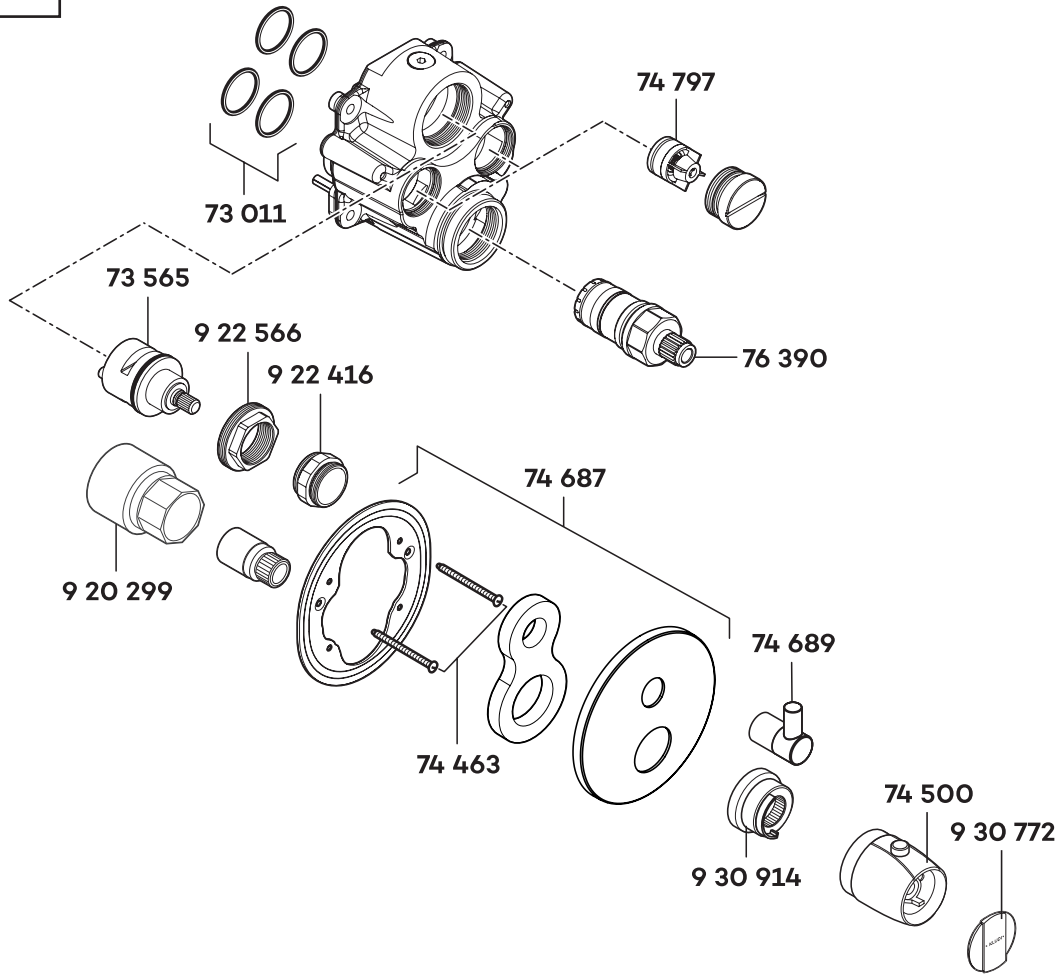


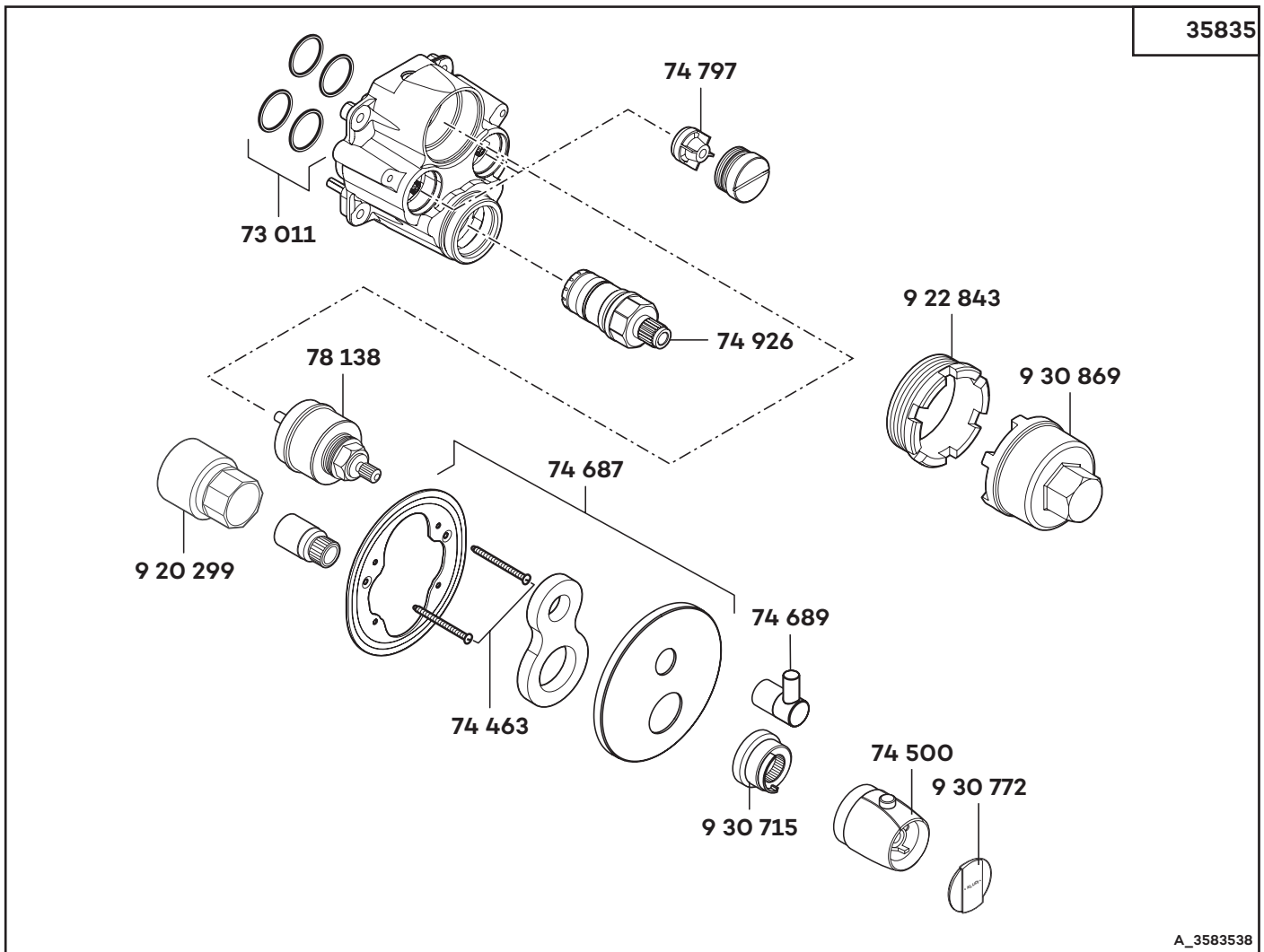
KLUDI OBJEKTA

35835



A_358353A

35835	03/18 → Unterputz-Brause-Thermostatarmatur	concealed-shower-thermostat mixer	thermostatische inbouw douchemengkraan
73 011	Dichtungssatz	sealing set	set dichtingen
73 565	Absperrventil	shut-off valve	stopkraan
74 463	Schraube	screw	schroef
74 500	Temperaturwählgriff	temperature control handle	temperatuurkeuzeknop
74 687	Rosette	wall flange	rozet
74 689	Umstellgriff/Absperrgriff	lever for diverter/shut-off handle	omstelgreep/greep open-dicht
74 797	Rückflussverhinderer	back flow preventer (check valve)	terugslagklep
76 390	Temperaturregeleinheit	temperature control valve	temperatuurregeleenheid
9 20 299	Kopfstückverlängerung	head piece extension	huls
9 22 416	Adapter	Adapter	Adapter
9 22 566	Spannschraube	screw	spanschroef
9 30 772	Zierplatte	cap	dop
9 30 914	Justierbuchse	sleeve	blokkeringshuls



A_3583538

35835	→ 02/18	Unterputz-Brause-Thermostatarmatur	concealed-shower-thermostat mixer	thermostatische inbouw douchemengkraan
		73 011 Dichtungssatz	sealing set	set dichtingen
		74 463 Schraube	screw	schroef
		74 500 Temperaturwählgriff	temperature control handle	temperatuurkeuzeknop
		74 687 Rosette	wall flange	rozet
		74 689 Umstellgriff/Absperrgriff	lever for diverter/shut-off handle	omstelgreep/greep open-dicht
		74 797 Rückflussverhinderer	back flow preventer (check valve)	terugslagklep
		74 926 Temperaturregeleinheit	temperature control valve	temperatuurregeleenheid
		78 138 Absperrventil	shut-off valve	stopkraan
		920 299 Kopfstückverlängerung	head piece extension	huls
		922 843 Spanschraube	screw	spanschroef
		930 715 Justierbuchse	sleeve	blokkeringshuls
		930 772 Zierplatte	cap	dop
		930 869 Spanschraubenschlüssel	spanner	sleutel voor spanschroef