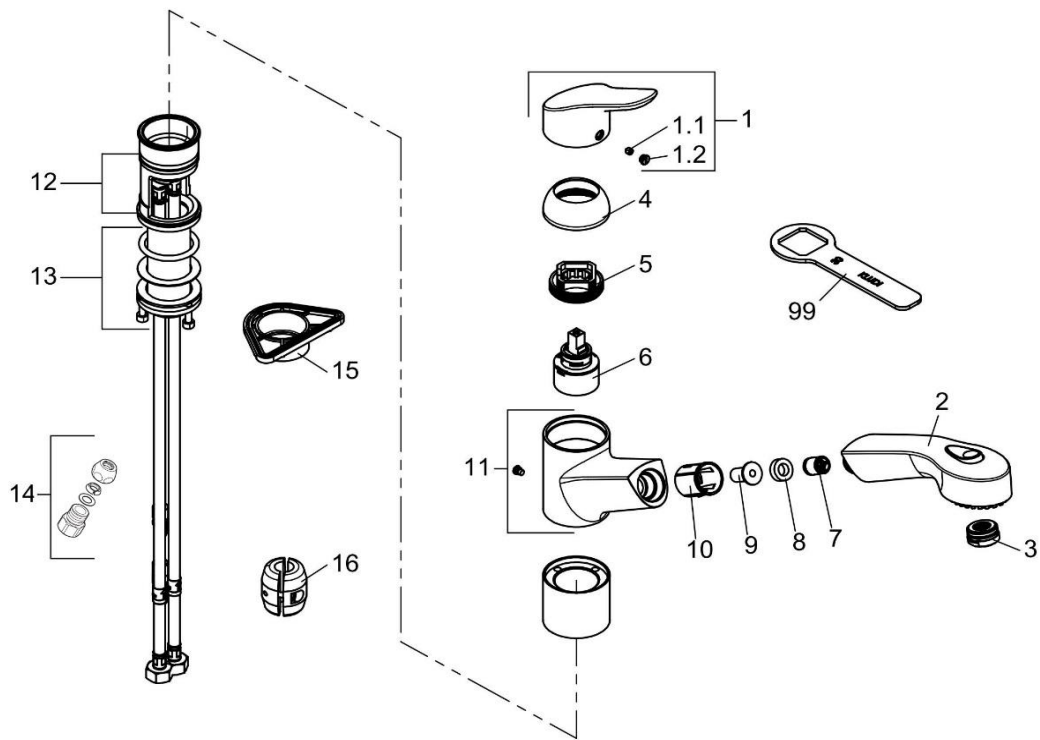


AB 12/15

325810575		Spültisch-Einhandmischer DN 15	single lever sink mixer DN 15
1	7535405-00	HEBEL OBJEKTA	LEVER OBJEKTA
1.1	92204601-00	GEWINDESTIFT	GRUB SCREW
1.2	93089705B-00	STOPFEN	PLUG
2	7515305-00	KÜCHENBRAUSE	KITCHEN SHOWER
3	7420300-00	STRAHLREGLER	AERATOR
4	93100305-00	ABDECKKAPPE	COVER CAP
5	93090900-00	SPANNSCHRAUBE	FASTENING SCREW
6	7560500-00	STEUEREINHEIT	CERAMIC CARTRIDGE
7	7510600-00	RÜCKFLUSSVERHINDERER	BACK FLOW PREVENTER
8	92506911-00	DICHTUNG	SEALING
9	7524205-00	KÜCHENSCHLAUCH	KITCHEN HOSE
10	93023111-00	ZENTRIERBUCHSE	CENTERING BUSH
11	7319105-00	AUSLAUF	SPOUT
12	7548400-00	DICHTUNGSSATZ	SEALING SET
13	7883000-00	BEFESTIGUNGSSATZ	MOUNTING KIT
14	7325000-00	SCHNELLKUPPLUNG	QUICK CONNECT
15	93001600-00	VERSTÄRKUNGSPLATTE	STABILIZER PLATE
16	7520900-00	BLEIGEWICHT	LEAD WEIGHT



bis 11/15

325810575		Spültisch-Einhandmischer DN 15	single lever sink mixer DN 15
1	7535405-00	HEBEL OBJEKTA	LEVER OBJEKTA
1.1	92204601-00	GEWINDESTIFT	GRUB SCREW
1.2	93089705B-00	STOPFEN	PLUG
2	7515305-00	KÜCHENBRAUSE	KITCHEN SHOWER
3	7420300-00	STRAHLREGLER	AERATOR
4	93100305-00	ABDECKKAPPE	COVER CAP
5	93090900-00	SPANNSCHRAUBE	FASTENING SCREW
6	7560500-00	STEUEREINHEIT	CERAMIC CARTRIDGE
7	7510600-00	RÜCKFLUSSVERHINDERER	BACK FLOW PREVENTER
8	92506911-00	DICHTUNG	SEALING
9	7524205-00	KÜCHENSCHLAUCH	KITCHEN HOSE
10	93023111-00	ZENTRIERBUCHSE	CENTERING BUSH
11	7319105-00	AUSLAUF	SPOUT
12	7548400-00	DICHTUNGSSATZ	SEALING SET
13	7571700-00	BEFESTIGUNGSSATZ	MOUNTING KIT
14	7563900-00	QUETSCHVERSCHRAUBUNG	COMPRESSION JOINT
15	93001600-00	VERSTÄRKUNGSPLATTE	STABILIZER PLATE
16	7520900-00	BLEIGEWICHT	LEAD WEIGHT