

ZA512112A

51211

11/00 → Bidetarmatur DN 8

bidet mixer DN 8

bidetmengkraan

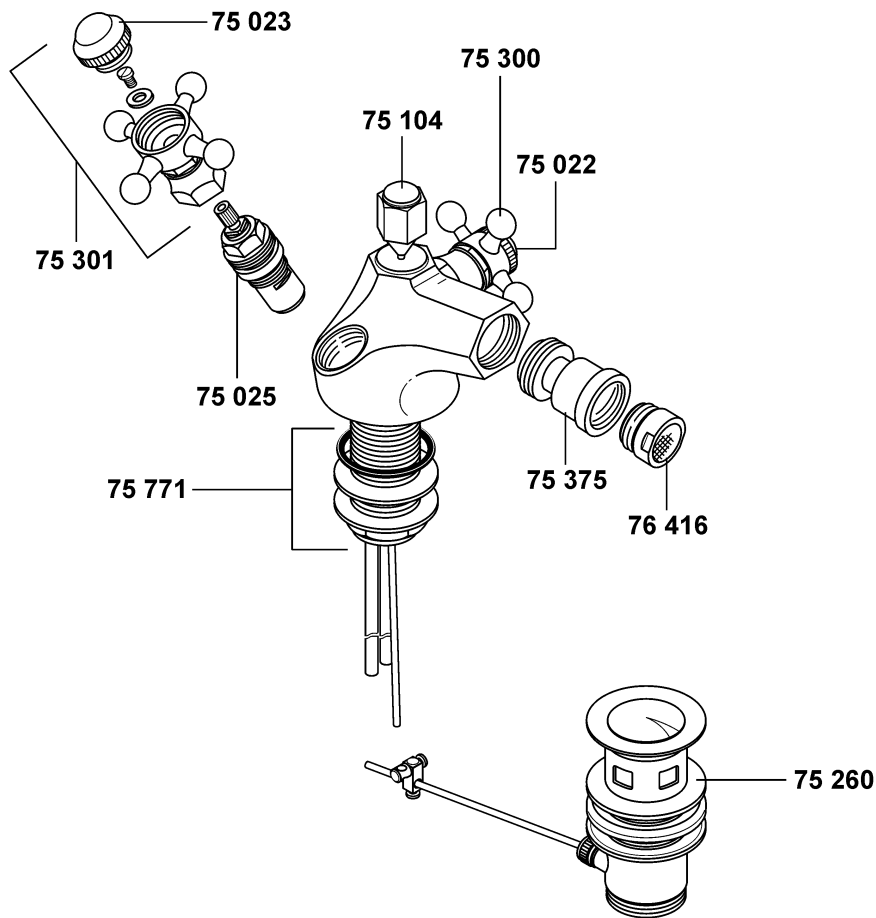
75 022 Porzellanmarkierung, COLD  
 75 023 Porzellanmarkierung, HOT  
 75 025 Keramik-Oberteil G 1/2, 180°  
 75 104 Zugstange  
 75 260 Ablaufgarnitur  
 75 300 Griff, KLUDI ADLON, COLD  
 75 301 Griff, KLUDI ADLON, HOT  
 75 375 Kugelgelenk  
 76 234 Befestigungssatz  
 76 416 Cascade-Strahlregler M 24 x 1/A

porcelain-insert, COLD  
 porcelain-insert, HOT  
 ceramic headpart G 1/2, 180°  
 lift rod  
 pop up waste  
 handle, KLUDI ADLON, COLD  
 handle, KLUDI ADLON, HOT  
 ball joint  
 assembling set  
 Cascade-flow straightener M 24 x 1/A

pors. kenplaat, COLD  
 pors. kenplaat, HOT  
 keramisch bovendeel G 1/2, 180°  
 trekstang  
 afvoergarnituur  
 greep, KLUDI ADLON, COLD  
 greep, KLUDI ADLON, HOT  
 kogelgewricht  
 bevestigingsset  
 cascade straalbreker M 24 x 1/A

# KLUDI ADLON

51211



ZA5121120

51211 → 10/00

**Bidetarmatur DN 8**

75 022 Porzellanmarkierung, COLD  
 75 023 Porzellanmarkierung, HOT  
 75 025 Keramik-Oberteil G 1/2, 180°  
 75 104 Zugstange  
 75 260 Ablaufgarnitur  
 75 300 Griff, KLUDI ADLON, COLD  
 75 301 Griff, KLUDI ADLON, HOT  
 75 375 Kugelgelenk  
 75 771 Befestigungssatz  
 76 416 Cascade-Strahlregler M 24 x 1/A

**bidet mixer DN 8**

porcelain-insert, COLD  
 porcelain-insert, HOT  
 ceramic headpart G 1/2, 180°  
 lift rod  
 pop up waste  
 handle, KLUDI ADLON, COLD  
 handle, KLUDI ADLON, HOT  
 ball joint  
 assembling set  
 Cascade-flow straightener M 24 x 1/A

**bidetmengkraan**

pors. kenplaat, COLD  
 pors. kenplaat, HOT  
 keramisch bovendeel G 1/2, 180°  
 trekstang  
 afvoergarnituur  
 greep, KLUDI ADLON, COLD  
 greep, KLUDI ADLON, HOT  
 kogelgewricht  
 bevestigingsset  
 cascade straalbreker M 24 x 1/A