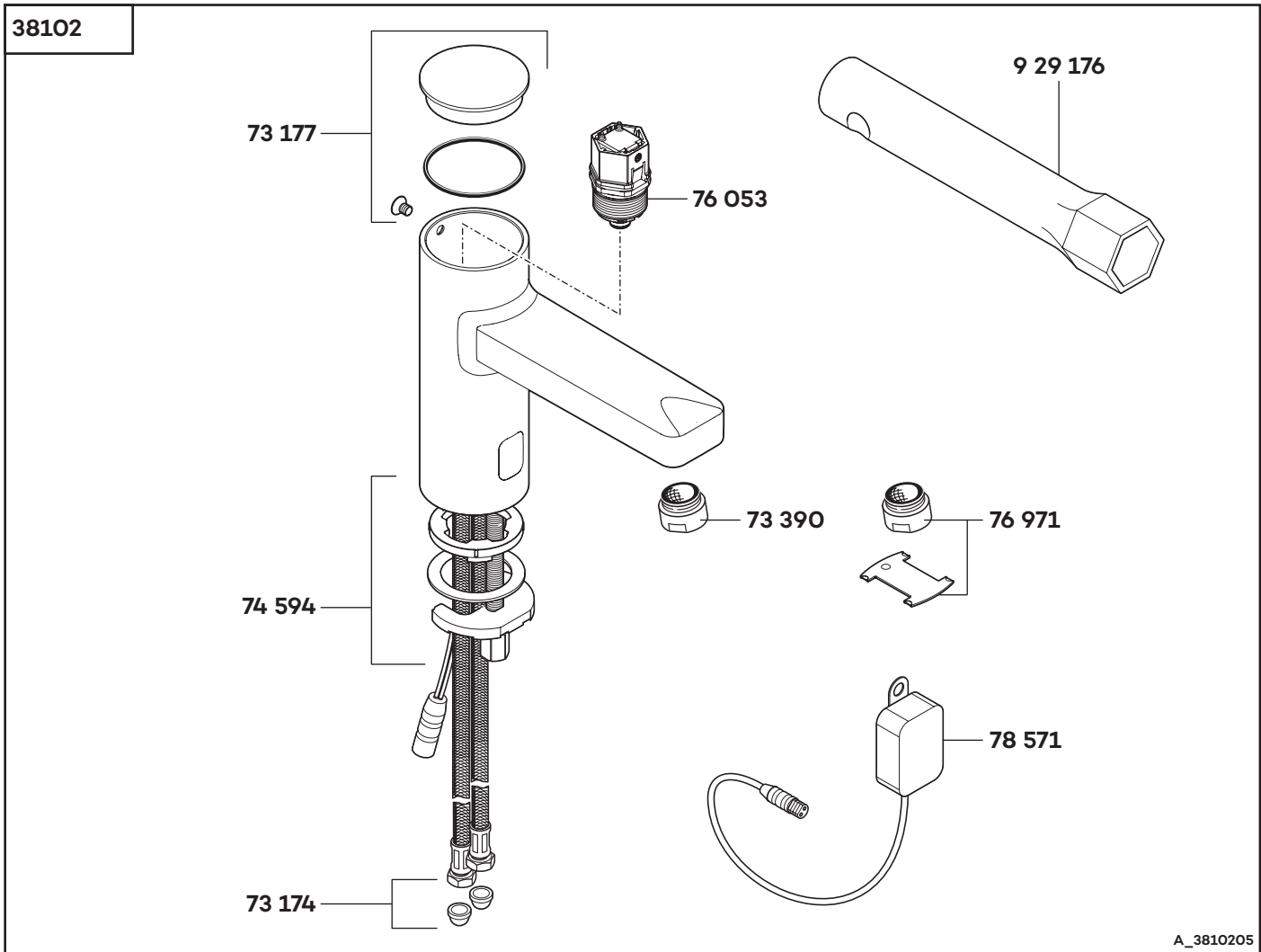


# KLUDI ZENTA E



A\_3810205

38102

**Elektronische Waschtischarmatur  
mit Batterie DN 15**

**electronic controlled basin mixer  
with battery DN 15**

**elektronische wastafelmengkraan  
met batterij 1/2"**

73 174 Siebdichtung  
73 177 Kappe  
73 390 s-pointer Luftsprudler M 24 x 1  
74 594 Befestigungssatz  
76 053 Magnetventil  
76 971 Strahlregler HC M 24 x 1 PCA  
diebstahlsicher  
78 571 Batteriefach  
929 176 Sechskantschlüssel

waste grate washer  
cap  
s-pointer aerator M 24 x 1  
assembling set  
magnetic valve  
flow straightener HC M 24 x 1 PCA  
antitheft device  
battery box  
hexagon key

zeefdichting  
dop  
s-pointer perlator M 24 x 1  
bevestigingsset  
magneetplug  
straalbreker HC M 24 x 1 PCA  
diefstalbestendig  
batterijcompartiment  
inbus (6-kant)