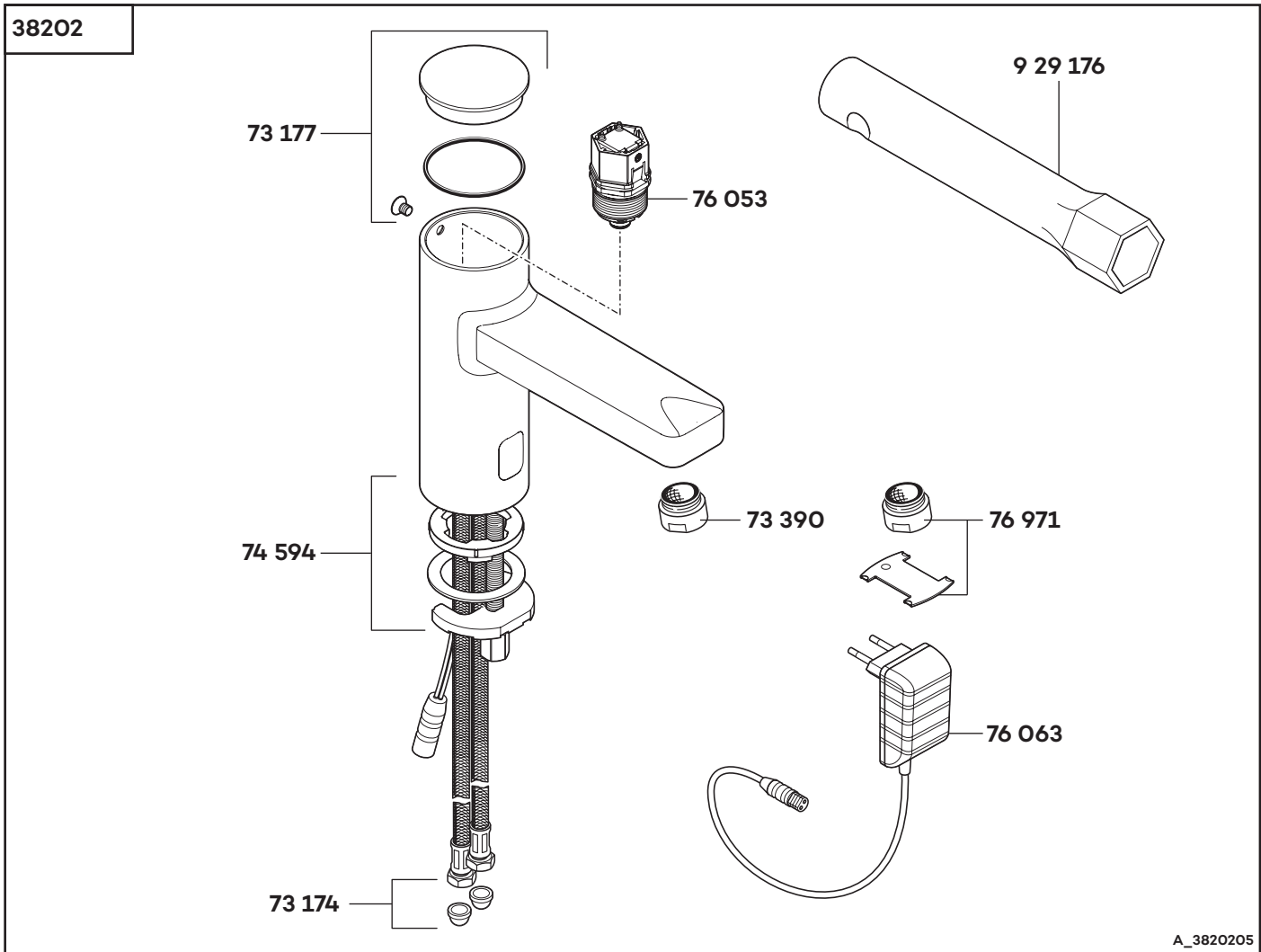


KLUDI ZENTA E



A_3820205

38202

**Elektronische Waschtischarmatur
mit Netzteil DN 15**

**electronic controlled basin mixer
with main adaptor DN 15**

**elektronische wastafelmengkraan
met accu stekker 1/2"**

73 174 Siebdichtung
73 177 Kappe
73 390 s-pointer Luftsprudler M 24 x 1
74 594 Befestigungssatz
76 053 Magnetventil
76 063 Netzteil 12V
76 971 Strahlregler HC M 24 x 1 PCA
diebstahlsicher
9 29 176 Sechskantschlüssel

waste grate washer
cap
s-pointer aerator M 24 x 1
assembling set
magnetic valve
mains adaptor 12V
flow straightener HC M 24 x 1 PCA
antitheft device
hexagon key

zeefdichting
dop
s-pointer perlator M 24 x 1
bevestigingsset
magneetplug
accu stekker 12V
straalbreker HC M 24 x 1 PCA
diefstalbestendig
inbus (6-kant)