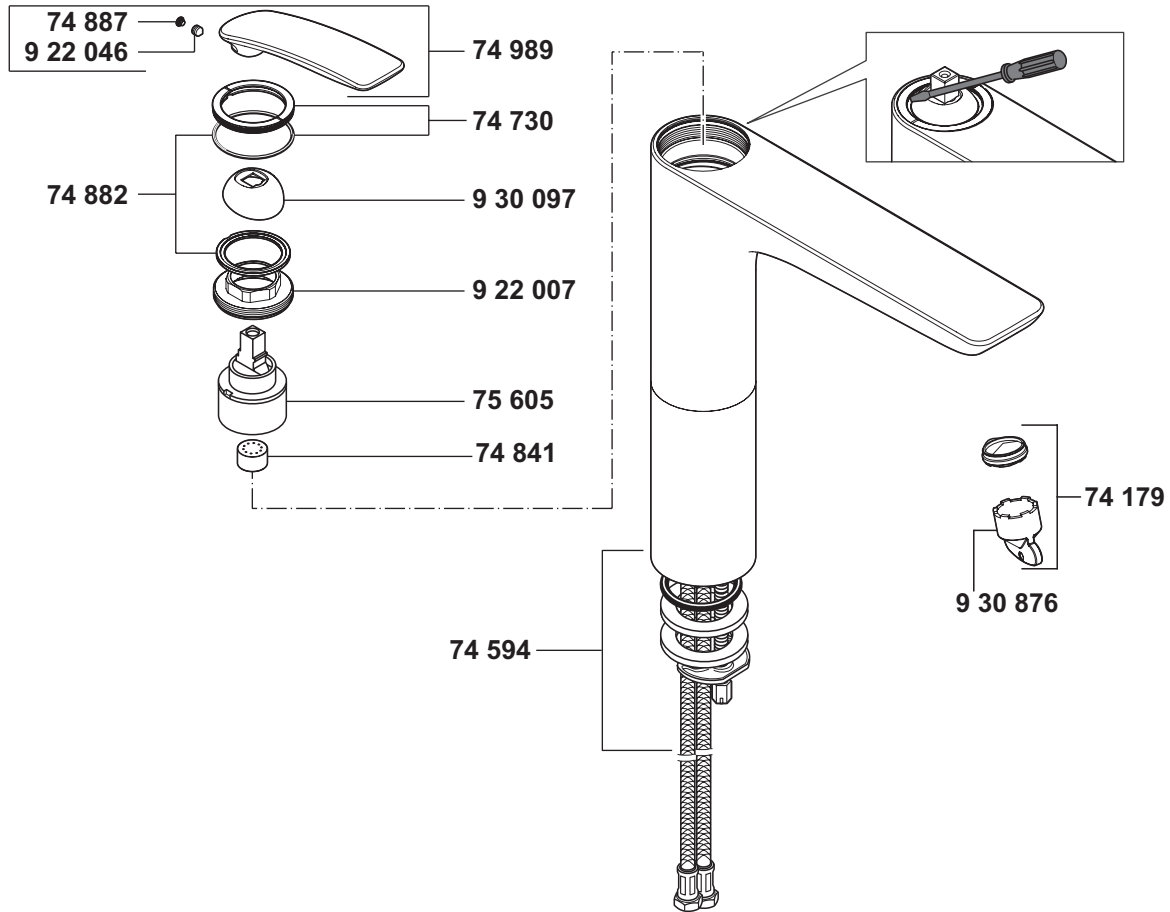


KLUDI BALANCE

52296



A_5229675

52296 Waschschüsselarmatur DN 10

- 74 179 Cache-Strahlregler M 24 x 1
- 74 594 Befestigungssatz
- 74 730 Abdeckkappe
- 74 841 Durchflussbegrenzer
- 74 882 Dichtungssatz
- 74 887 Markierungsstopfen
- 74 989 Hebel KLUDI BALANCE
- 75 605 Kartusche
- 922 007 Spanschraube
- 922 046 Gewindestift
- 930 097 Kappe
- 930 876 Schlüssel für Strahlregler

basin mixer DN 10

- Cache jet-spray regulator M 24 x 1
- assembling set
- cover cap
- flow restrictor
- sealing set
- red/blue insert
- lever for KLUDI BALANCE
- cartridge
- screw
- threading lathe
- cap
- key for aerator

wastafelmengkraan 3/8"

- Cache straalbreker M 24 x 1
- bevestigingsset
- afdekkap
- doorstroombegrenzer
- set dichtingen
- markeringsstop
- greep voor KLUDI BALANCE
- cartouche
- spanschroef
- inbus schroef
- dop
- sleutel voor straalbreker