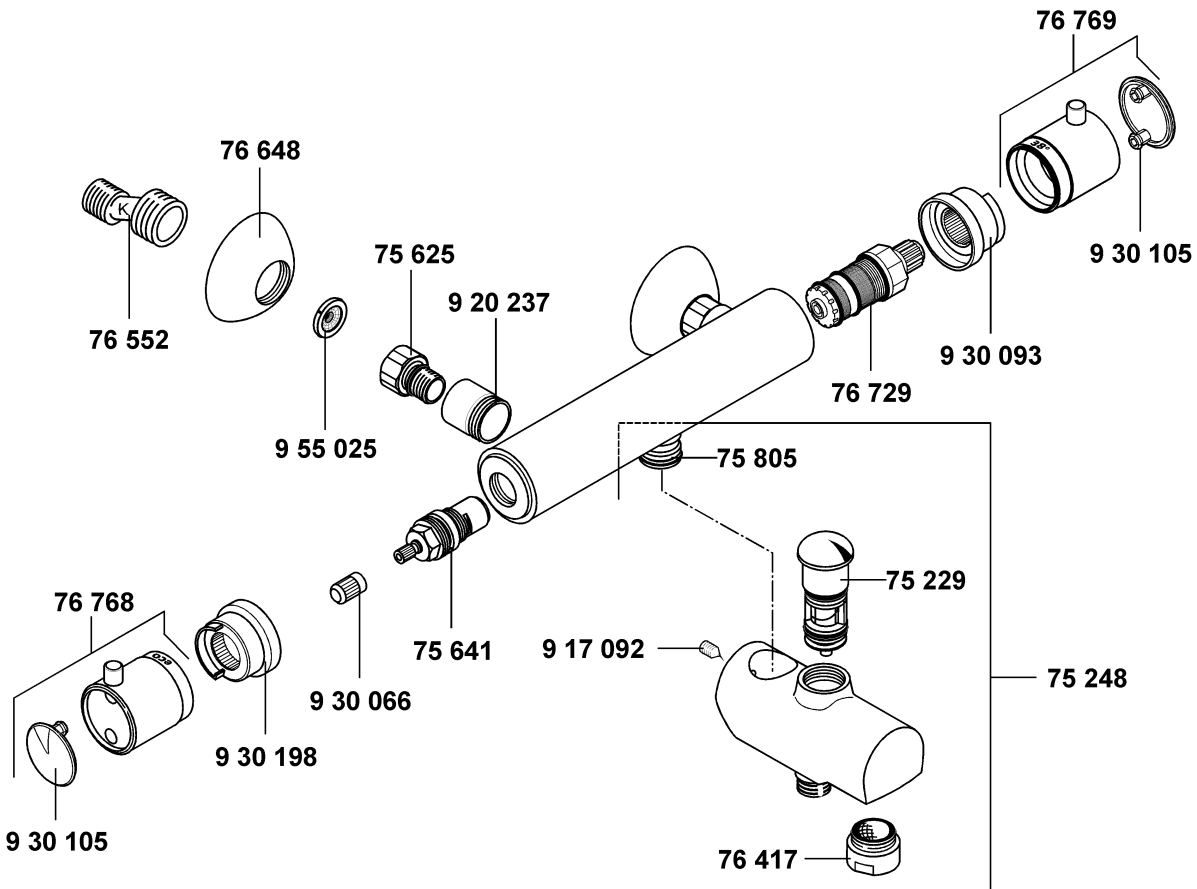


A_352603C

35260	04/09 → Thermostat- Wannenfäll- und Brausearmatur DN 15	Thermostat bath- and shower mixer DN 15	thermostatische bad-/douchemengkraan 1/2"
	74 698 Rosette	wall flange	rozet
	74 880 Griffset	handle set	grepenzet
	75 229 autom. Umstellung AP-Armaturen	automatic diverter, wall mounted	autom. omstelling voor opb.mengkranen
	75 248 Wanneneinlauf	bath filler	baduitloop
	75 625 Wandarmaturanschluss	wall-fitting connection	wandmengkraan aansluiting
	75 641 Keramik-Oberteil G 1/2, 180°	ceramic headpart G 1/2, 180°	keramisch bovendeele G 1/2, 180°
	75 780 Brauseanschlussnippel	shower nipple	douche-aansluitnippel
	75 805 Anschlussnippel	connecting nipple	aansluitnippel
	76 417 Cascade-Strahlregler M 28 x 1/B	Cascade-flow straightener M 28 x 1/B	Cascade straalbreker M 28 x 1/B
	76 552 S-Anschluss	S union	S-koppeling
	76 729 Temperaturregeleinheit	temperature control valve	temperatuurregeleenheid
	917 092 Auslaufbefestigungsschraube	fastening screw for spout	bev. schroef voor uitloop
	920 237 Übergangsnippel	connecting nipple	overgangsnippel
	930 066 Riefenadapter	rilled adapter	adaptor met groef
	930 093 Justierbuchse	sleeve	blokkeringshuls
	930 198 Justierbuchse	sleeve	blokkeringshuls
	955 025 Schmutzfangsieb	dirt-catcher sieve	vuilvangzeef

THERMOSTAT OBJEKTA THERM E

35260



A_352603B

35260 → 03/09 **Thermostat- Wannenfüll- und Brausearmatur DN 15**

Thermostat bath- and shower mixer DN 15

thermostatische bad-/douchemengkraan 1/2"

75 229 autom. Umstellung AP-Armaturen
 75 248 Wanneneinlauf
 75 625 Wandarmaturanschluss
 75 641 Keramik-Oberteil G 1/2, 180°
 75 805 Anschlussnippel
 76 417 Cascade-Strahlregler M 28 x 1/B
 76 552 S-Anschluss
 76 648 Rosette
 76 729 Temperaturregeleinheit
 76 768 Absperrgriff, Kludi
 76 769 Temperaturwählgriff
 9 17 092 Auslaufbefestigungsschraube
 9 20 237 Übergangsnippel
 9 30 066 Riefenadapter
 9 30 093 Justierbuchse
 9 30 105 Abdeckkappe
 9 30 198 Justierbuchse
 9 55 025 Schmutzfangsieb

automatic diverter, wall mounted
 bath filler
 wall-fitting connection
 ceramic headpart G 1/2, 180°
 connecting nipple
 Cascade-flow straightener M 28 x 1/B
 S union
 wall flange
 temperature control valve
 shut-off handle, Kludi
 temperature control handle
 fastening screw for spout
 connecting nipple
 rilled adapter
 sleeve
 cover cap
 sleeve
 dirt-catcher sieve

autom. omstelling voor opb.mengkranen
 baduitloop
 wandmengkraan aansluiting
 keramisch bovendeel G 1/2, 180°
 aansluitnippel
 Cascade straalbreker M 28 x 1/B
 S-koppeling
 rozet
 temperatuurregeleenheid
 greep open-dicht, KLUDI
 temperatuurkeuzeknop
 bev. schroef voor uitloop
 overgangsnippel
 adaptor met groef
 blokkeringshuls
 afdekkap
 blokkeringshuls
 vuilvangzeef