

Produkt: **KLUDI MX/KLUDI ZENTA**  
wylewka wannowa z przełącznikiem DN 20

Numer artykułu: **13 501 05**

Powierzchnia: **05 - chrom**

#### Opis produktu:

montaż naścienny  
klasa przepływu BB  
perlator M 28 x 1  
automat. przełącznik natrysk/wanna  
zawór zwrotny  
wysięg wylewki 170 mm  
oddzielny króciec przyłączeniowy  
z rozetą  
I grupa akustyczna

#### Informacje dodatkowe:

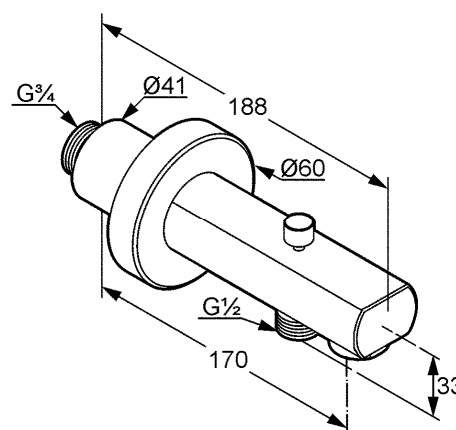
Klasa przepływu BB:  
przepływ wody maksymalnie do 25 l/min. przy ciśnieniu w sieci 3 bar  
np. dla wylewki wannowej  
przepływ wody maksymalnie do 25 l/min. przy ciśnieniu w sieci 3 bar  
np. dla rączki natryskowej

I grupa akustyczna:  
maksymalnie do 20 dB przy ciśnieniu w sieci 3 bar

#### Zdjęcie produktu



#### Rysunek



#### Diagram przepływu

