

Produkt: **KLUDI A-QA**
głowica natrysku DN 15

Numer artykułu: **66 511 05-00**

Powierzchnia: **05 - chrom**

Opis produktu:

250 mm
klasa przepływu D
przegub kulowy
przyłącze G 1/2
bez ramienia natrysku
I grupa akustyczna

Informacje dodatkowe:

Klasa przepływu D:
przepływ wody maksymalnie do 38 l/min. przy ciśnieniu w sieci 3 bar

I grupa akustyczna:
maksymalnie do 20 dB przy ciśnieniu w sieci 3 bar

Zdjęcie produktu



Rysunek

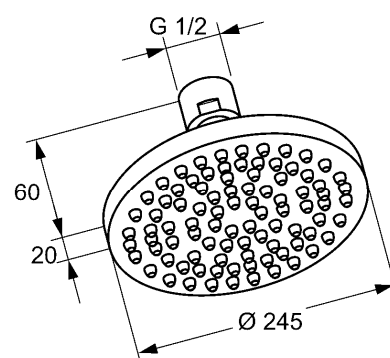


Diagram przepływu

