

Produkt: **KLUDI FIZZ 1S**
ruchoma dysza boczna DN 15

Numer artykułu: **67 083 05-00**

Powierzchnia: **05 – chrom**

Opis produktu:

montaż ścienny
klasa przepływu Z
strumień deszczowy
przegub kulowy (regulacja 25°)
rozeta
I grupa akustyczna

Informacje dodatkowe:

Klasa przepływu Z:
przepływ wody maksymalnie do 9 l/min. przy ciśnieniu w sieci 3 bar

I grupa akustyczna:
maksymalnie do 20 dB przy ciśnieniu w sieci 3 bar

Zdjęcie produktu



Rysunek

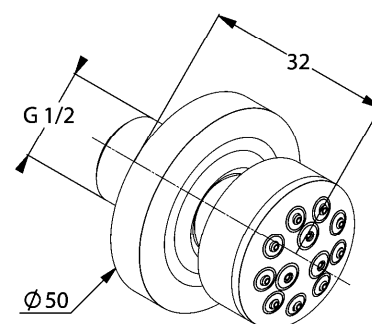


Diagram przepływu

