

Produkt: **KLUDI PROVITA**
jednouchwytywa bateria ścienna DN 15

Numer artykułu: **33 536 05 00**

Powierzchnia: **05 - chrom**

Opis produktu:

pasuje do uchwyty klinicznego lub uniwersalnego
klasa przepływu Z
perlator Care M 24 x 1
głowica ceramiczna z ogranicznikiem wypływu gorącej wody
wylewka obrotowa z możliwością blokady
wysięg wylewki 250 mm
przyłącza mimośrodowe
bez uchwyty klinicznego 74 910 05-00
bez uchwyty uniwersalnego 74 930 05-00
I grupa akustyczna

Informacje dodatkowe:

Klasa przepływu Z:
przepływ wody maksymalnie do 9 l/min. przy ciśnieniu w sieci 3 bar

I grupa akustyczna:
maksymalnie do 20 dB przy ciśnieniu w sieci 3 bar

Zdjęcie produktu



Rysunek

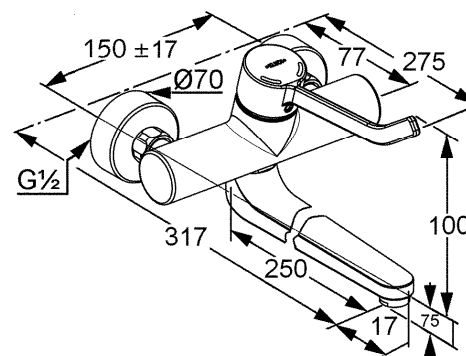


Diagram przepływu

