

Produkt: Termostat  
bateria natryskowa z termostatem DN 15

Numer artykułu: 35 330 05 38

Powierzchnia: 05 - chrom

#### Opis produktu:

montaż naścienny  
klasa przepływu B  
uchwyt regulacji temperatury z blokadą przy 38° C  
możliwość zwolnienia blokady celem dezynfekcji za pomocą  
klucza imbusowego  
głowica ceramiczna 180°  
odprowadzenie natrysku G 1/2  
zawór zwrotny  
sitko wychwytyjące zanieczyszczenia  
przyłącza mimośrodowe z zaworem odcinającym  
I grupa akustyczna

#### Informacje dodatkowe:

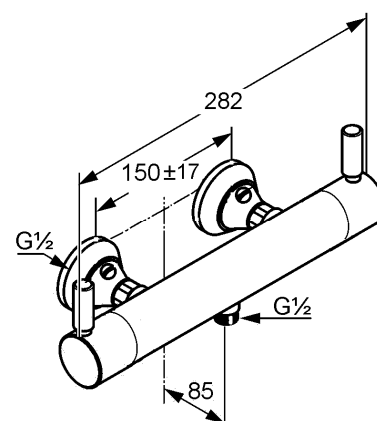
Klasa przepływu B:  
przepływ wody maksymalnie do 25 l/min. przy ciśnieniu w sieci 3 bar

I grupa akustyczna:  
maksymalnie do 20 dB przy ciśnieniu w sieci 3 bar

#### Zdjęcie produktu



#### Rysunek



#### Diagram przepływu

