

Produkt: KLUDI OBJEKTA THERM E  
bateria wannowo-natryskowa  
z termostatem DN 15

Numer artykułu: 35 260 05 38

Powierzchnia: 05 - chrom

#### Opis produktu:

klasa przepływu BB  
perlator kaskadowy M 28 x 1  
uchwyt regulacji temperatury z blokadą przy 38° C  
z zaworem odcinającym  
50% ogranicznik zużycia wody  
zawór zwrotny  
sitko wychwytyjące zanieczyszczenia  
automat. przełącznik natrysk/wanna  
odprowadzenie natrysku G 1/2  
I grupa akustyczna

#### Informacje dodatkowe:

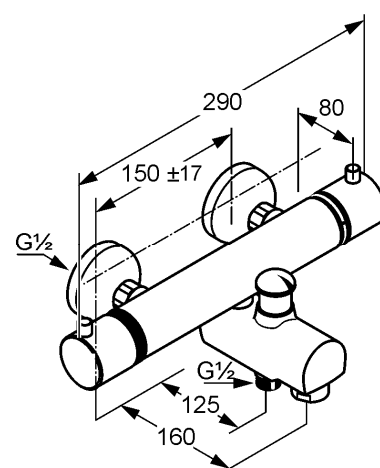
Klasa przepływu BB:  
przepływ wody maksymalnie do 25 l/min. przy ciśnieniu w sieci 3 bar  
np. dla wylewki wannowej  
przepływ wody maksymalnie do 25 l/min. przy ciśnieniu w sieci 3 bar  
np. dla rączki natryskowej

I grupa akustyczna:  
maksymalnie do 20 dB przy ciśnieniu w sieci 3 bar

#### Zdjęcie produktu



#### Rysunek



#### Diagram przepływu

