

KLUDI ZENTA SL

jednouchwytowa bateria natryskowa DN 15

Nr artykułu:

48 870 05 65

Powierzchnia:

05 chrom

Opis produktu:

jednouchwytowa bateria natryskowa

uchwyt prosty

montaż naścienny

przepływ wody 28 l/min przy ciśnieniu 3 bar

głowica ceramiczna z ogranicznikiem wypływu

gorącej wody

zawór zwrotny

odprowadzenie natrysku G 1/2

przyłącza mimośrodowe G 1/2 x G 3/4

ZDJĘCIE PRODUKTU



RYСУNEK Z WYMIARAMI

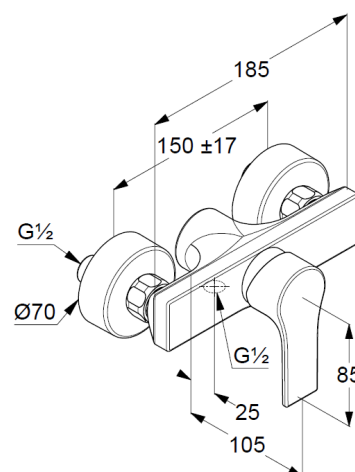


DIAGRAM PRZEPEŁYWU

