

Produkt: **KLUDI ZENTA**  
elektroniczny zawór stojący DN 15

Numer artykułu: **38 205 05**

Powierzchnia: **chrom**

Opis produktu:

montaż jednootworowy  
przepływ wody 5 l/min  
perlator kaskadowy M 24 x 1  
zawór głowicy  
optyczny czujnik ruchu  
moduł elektroniczny  
zasilanie 230V  
zawory zwrotne  
system szybkiego montażu  
elastyczne wężyki ciśnieniowe G 3/8

Zdjęcie produktu



Rysunek

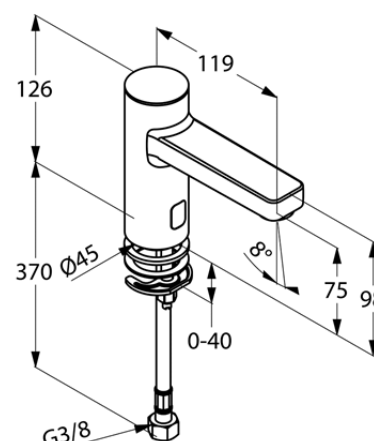


Diagram przepływu

