

KLUDI COCKPIT DISCOVERY

zestaw natryskowy DN 15

Nr artykułu:

80 200 91-00

Powierzchnia:

91 biały/chrom

Opis produktu:

zestaw natryskowy z termostatem
montaż naścienny
z półką 550 mm
uchwyt regulacji temperatury z blokadą przy 40°C
z zaworem odcinającym 90°/90°
dolne odprowadzenie natrysku G 1/2
rączka natrysku: zawór obrotowy w lewo
górne odprowadzenie natrysku
głowica natrysku: zawór obrotowy w prawo
zawór zwrotny
ze śrubami i kołkami rozporowymi

głowica natrysku
KLUDI FRESHLINE 64 400 05-00
400 x 260 mm
przepływ wody 17 l/min przy ciśnieniu 3 bar
strumień deszczowy
z systemem szybkiego usuwania kamienia wapiennego
przyłącze G 1/2

rączka natrysku
KLUDI FRESHLINE CL 1S 64 500 05-00
przepływ wody 14 l/min przy ciśnieniu 3 bar
strumień deszczowy
z systemem szybkiego usuwania kamienia wapiennego
przyłącze G 1/2
ścienny uchwyt natryskowy
z regulacją kąta nachylenia rączki 75°

wąż natryskowy
KLUDI SUPARAFLEX SILVER 61 072 05-00
G 1/2 x G 1/2 x 1600 mm
z efektem metalicznym
z nakrętkami stożkowymi
obustronnie odporny na skręcanie

ZDJĘCIE PRODUKTU



RYSUNEK Z WYMIARAMI

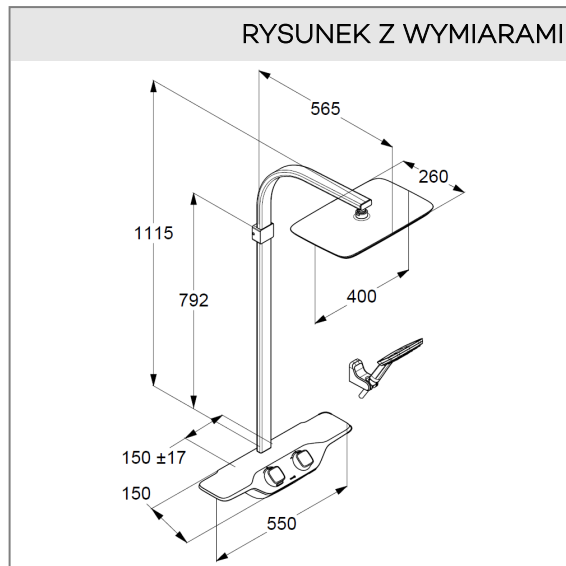


DIAGRAM PRZEPŁYWU

