

## Karta techniczna

Produkt: KLUDI ZENTA E  
elektroniczna bateria umywalkowa

Nr-Art.: 38 106 05

Pow.: 05 chrom

### Opis:

montaż jednootworowy  
przepływ wody 5 l/min  
perlator kaskadowy M 24 x 1  
zawór głowicy, z mieszaczem  
uchwyt regulacji temperatury  
optyczny czujnik ruchu  
moduł elektroniczny  
bateria alkaliczna 9V  
zawory zwrotne  
system szybkiego montażu  
elastyczne wężyki ciśnieniowe G 3/8  
uruchamianie za pomocą podwójnego sensoru podczerwieni  
możliwość zasilania baterią litową 6V CR-P2  
maksymalny czas wypływu 2 min  
maksymalna wysokość umywalki nabladowej 160 mm  
współczynnik ochrony IP65

Możliwość zmiany ustawień fabrycznych

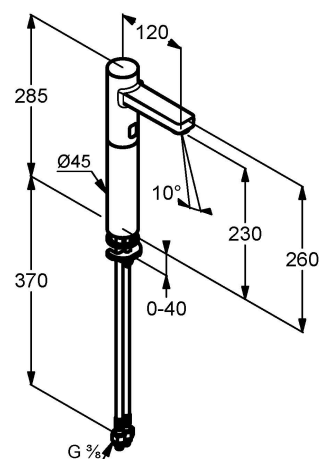
pilotem serwisowym 76 057 00-00:

- regulacja zasięgu czujnika (40 - 300 mm)
- regulacja czasu wypływu wody po zabraniu obiektu z obszaru działania czujnika (0,5 - 8 s)
- wyłączenie baterii np. na czas mycia umywalki
- możliwość aktywacji oraz ustawienia czasu przepłukiwania higienicznego co 24h lub 72h (od ostatniego użycia baterii)

### Zdjęcie



### Wymiary



### Diagram

