

KLUDI BOZZ

zestaw higieniczny - komplet

Nr artykułu:

38 998 39 76

Powierzchnia:

czarny matowy

Opis produktu:

zestaw higieniczny - komplet
zestaw elementów wewnętrznych
zestaw natynkowych elementów wykończeniowych
element podtynkowy
rączka natrysku z przyciskiem otwierającym wypływ wody
strumień natryskowy
nie służy do długotrwałego odcięcia wypływu wody
węż natryskowy G 1/2 x G 1/2 x 1250 mm
przyłącze kątowe do węża natryskowego
ze ściennym uchwytem natryskowym DN 15

ZDJĘCIE PRODUKTU



RYСУNEK Z WYMIARAMI

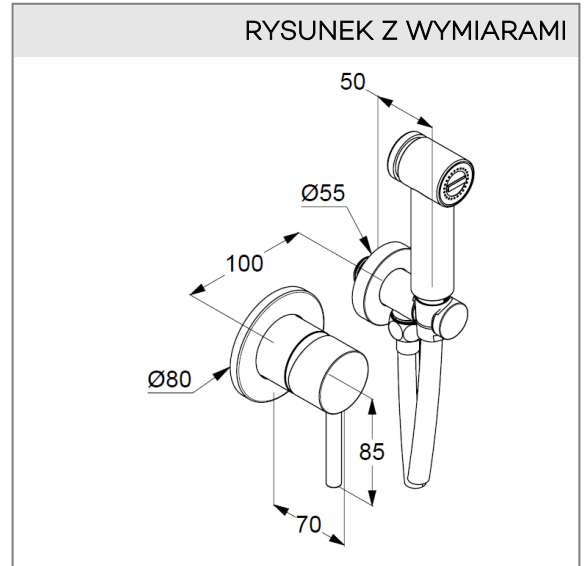


DIAGRAM PRZEPEŁYWU

