

KLUDI PUSH

bateria podtynkowa

Nr artykułu:

38 712 05 38

Powierzchnia:

chrom

Opis produktu:

bateria podtynkowa
zestaw elementów natynkowych
uruchamianie wypływu za pomocą przycisków
możliwość jednoczesnego korzystania z dwóch źródeł
głowica ceramiczna z regulowanym ogranicznikiem
wypływu gorącej wody
regulacja tmp. metalowym pokrętle z głowicą 90°
przepływ wody 28 l/min przy ciśnieniu 3 bar
brak możliwości zmiany natężenia wypływu
do elementu podtynkowego 88 011

Produkt uzupełniający:

88 011

KLUDI FLEXX.BOXX

element podtynkowy DN 20

ZDJĘCIE PRODUKTU



RYСУNEK Z WYMIARAMI

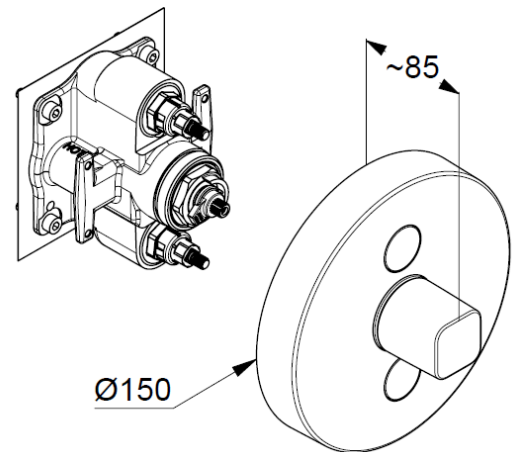


DIAGRAM PRZEPŁYWU

