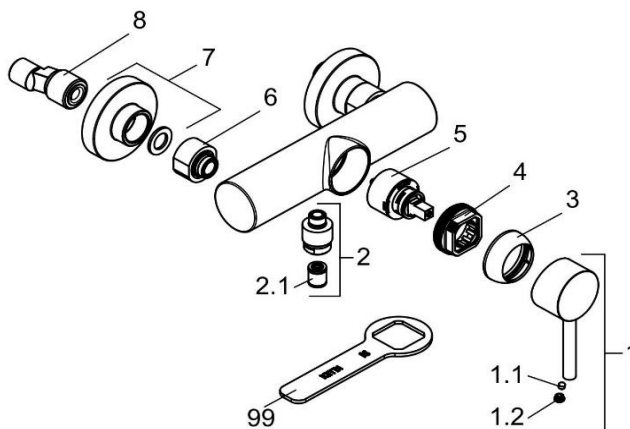


ab 04/2020

388310576		Brause-Einhandmischer DN 15	single lever shower mixer DN 15
1	7373105-00	HEBEL BOZZ	LEVER BOZZ
1.1	92204601-00	GEWINDESTIFT	GRUB SCREW
1.2	93019705-00	STOPFEN	PLUG
2	7441805-00	BRAUSEANSCHLUSSNIPPEL	SHOWER CONNECTING NIPPLE
2.1	7510600-00	RÜCKFLUSSVERHINDERER	BACK FLOW PREVENTER
3	93018605-00	ABDECKKAPPE	COVER CAP
4	82311500-00	SPANNSCHRAUBE	FASTENING SCREW
5	7560500-00	STEUEREINHEIT	CERAMIC CARTRIDGE
6	7533505-00	WANDARMATURENANSCHLUSS	WALL CONNECTING NIPPLE
7	7374705-00	ROSETTE	ESCUTCHEON
8	7655100-00	S - ANSCHLUSS	S - CONNECTIONS
99	92907700-00	SPANNSCHRAUBENSCHLÜSSEL	WRENCH FOR FASTENING SCREW



bis 03/2020

388310576		Brause-Einhandmischer DN 15	single lever shower mixer DN 15
1	7461305-00	HEBEL BOZZ	LEVER BOZZ
1.1	92204601-00	GEWINDESTIFT	GRUB SCREW
1.2	93089705B-00	STOPFEN	PLUG
2	7441805-00	BRAUSEANSCHLUSSNIPPEL	SHOWER CONNECTING NIPPLE
2.1	7510600-00	RÜCKFLUSSVERHINDERER	BACK FLOW PREVENTER
3	93018605-00	ABDECKKAPPE	COVER CAP
4	82311500-00	SPANNSCHRAUBE	FASTENING SCREW
5	7560500-00	STEUEREINHEIT	CERAMIC CARTRIDGE
6	7533505-00	WANDARMATURENANSCHLUSS	WALL CONNECTING NIPPLE
7	7374705-00	ROSETTE	ESCUTCHEON
8	7655100-00	S - ANSCHLUSS	S - CONNECTIONS
99	92907700-00	SPANNSCHRAUBENSCHLÜSSEL	WRENCH FOR FASTENING SCREW