

Изделие: **KLUDI ОБЪЕКТА THERM E**
смеситель для ванны и душа
с термостатом DN 15

Номер артикула: **35 260 05 38**

Поверхность: **05 - хром**

Описание изделия:

класс расхода воды ВВ
каскадный аэратор М 28 x 1
рукоятка выбора температуры с ограничителем горячей
воды при 38°C
с запорным вентилем
50% ограничитель подачи воды
защищен от обратного тока воды
фильтры очистные
автоматическое переключение душ/ванна
отвод для душа G 1/2
класс шума I

Дополнительная информация:

Класс расхода воды ВВ:
макс. расход воды для излива для ванны до 25 л/мин.
при давлении 3 бара
макс. расход воды для душевой лейки до 25 л/мин. при давлении
3 бара

Класс шума I:
макс. 20 дБ при давлении 3 бара

Фото продукта



Размеры

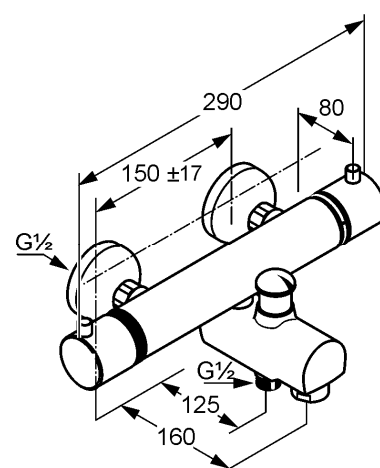


График расхода воды

